

Armaturen

Katalog Nr. 8801 Kapitel 4

Valves

Catalogue No 8801 Section 4

Robinetterie

Catalogue No 8801 Chapitre 4



Inhaltsverzeichnis

Seite

4.2	Eckventil büchiflex DN 15-50
4.3	Schrägsitzventil büchiflex DN 15-50
4.4	Ventil pneumatisch DN 25
4.5	Eckventil mit Schlauchanschluss DN 15-25
4.6	Schrägsitzventil mit Schlauchanschluss DN 15-25
4.7	Kolbenventil mit Schlauchanschluss DN 10
4.8	Sitzventil DN 25 mit Planschliff
4.9	Doppelventil büchiflex DN 25-40
4.10	Kugelhahn DN 25-50
4.11	Kugelhahn pneumatisch DN 25-50
4.13	Absperrklappe DN 32-300 DIN PN 16
4.16	Regelventil elektro-pneumatisch DN 25
4.18	Berstscheibe aus Graphit DN 25-80
4.20	Druckhalteventil DN 25-50
4.21	Rückschlagventil DN 25/1NPT 1/2"
4.22	Rückschlagventil DN 25-70
4.24	Rohrleitungsfilter DN 25
4.25	Bodenauslaufventil DN 50/40
4.27	Probeentnahmeventil DN 25

Hinweis:

Alle grundlegenden Daten und Angaben zum Apparat- und Rohrleitungsbau mit Borosilikatglas 3.3 sind im Kapitel 2 des Kataloges Nr. 8801 enthalten.

Dort finden Sie detaillierte Aussagen über:

- Werkstoffeigenschaften
- Einsatzmöglichkeiten
- «büchiglas»-Verbindungssysteme
- Montage und Inbetriebnahme
- Sicherheitsbestimmungen im Apparat- und Rohrleitungsbau mit Borosilikatglas 3.3.

Bitte geben Sie bei Ihrer Bestellung immer die vollständige Artikel-Nummer an, um Rückfragen und Lieferverzögerungen zu vermeiden!

büchiflex und chemReaktor sind Markennamen von Büchi AG, Uster.

Table of contents

Page	
4.2	Angle-pattern valve buchiflex DN 15-50
4.3	Slanted seat valve buchiflex DN 15-50
4.4	Pneumatic valve DN 25
4.5	Angle-pattern valve with nozzle for flexible tube DN 15-25
4.6	Slanted seat valve with nozzle for flexible tube DN 15-25
4.7	Piston valve with nozzle for flexible tube DN 10
4.8	Seat valve DN 25 with plane joint
4.9	Double-valve buchiflex DN 25-40
4.10	Ball valve DN 25-50
4.11	Pneumatic ball valve
4.13	Butterfly valve DN 40-300 DIN PN 16
4.16	Electro-pneumatic metering valve DN 25
4.18	Graphite rupture discs DN 25-80
4.20	Pressure holding valve DN 25-50
4.21	Check valve DN 25/1NPT 1/2"
4.22	Check valve DN 25-70
4.24	Tube system filter DN 25
4.25	Bottom outlet valve DN 50/40
4.27	Sampling valve DN 25

Table des matières

Page	
4.2	Vanne équerre buchiflex DN 15-50
4.3	Vanne droite buchiflex DN 15-50
4.4	Vanne pneumatique DN 25
4.5	Vanne équerre avec embout cannelé DN 15-25
4.6	Vanne droite avec embout cannelé DN 15-25
4.7	Robinet à piston avec embout cannelé DN 10
4.8	Vanne à siège avec rodage plan
4.9	Vanne double buchiflex DN 25-40
4.10	Vanne à boisseau sphérique DN 25-50
4.11	Vanne à boisseau sphérique pneumatique DN 25-50
4.13	Vanne papillon DN 40-300 DIN PN 16
4.16	Vanne électro-pneumatique de dosage DN 25
4.18	Disque de rupture en graphite DN 25-80
4.20	Vanne de retenue de pression DN 25-50
4.21	Clapet anti-retour DN 25/1NPT 1/2"
4.22	Clapet anti-retour DN 25-70
4.24	Filtre de conduite DN 25
4.25	Vanne de fond de cuve DN 50/40
4.27	Vanne de prélèvement

Note:

All basic data and information relating to borosilicate glass 3.3 apparatus and piping construction are contained in section 2 of catalog No. 8801.

There you will find detailed information concerning:

- Properties of materials
- Applications
- «büchiglas» connecting systems
- Assembly and start-up
- Safety regulations pertaining to the construction of apparatus and piping systems with borosilicate glass 3.3

Please state the complete article number when ordering to avoid unnecessary queries and delivery delays!

Remarque:

Toutes les données et indications fondamentales pour la construction d'appareils et de tuyauteries en verre au borosilicate 3.3 sont mentionnées dans le chapitre 2 du catalogue no 8801.

Vous y trouverez des indications détaillées sur:

- les caractéristiques des matières
- les possibilités d'utilisation
- les systèmes de raccordement «büchiglas»
- le montage et la mise en service
- les dispositions de sécurité dans la construction d'appareils et de tuyauteries en verre au borosilicate 3.3

Veillez toujours indiquer le numéro d'article complet dans votre commande de manière à éviter des questions et retards de livraison!

buchiflex and chemReactor are trademarks of Büchi AG, Uster.

buchiflex et chemReactor sont des marques déposées de Büchi AG, Uster.

Eckventil büchiflex DN 15-50

Angle-pattern valve buchiflex

Vanne équerre buchiflex

DN	L [mm]	H [mm]	Art.-Nr. Art. No./No Art.	Art.-Nr. Art. No./No Art.
15	75	190	10.10015.2200	10.11015.2200
25	75	200	10.10025.2200	10.11025.2200
40	100	275	10.10040.0000	10.11040.0000
50	150	355	10.10050.0000	10.11050.0000

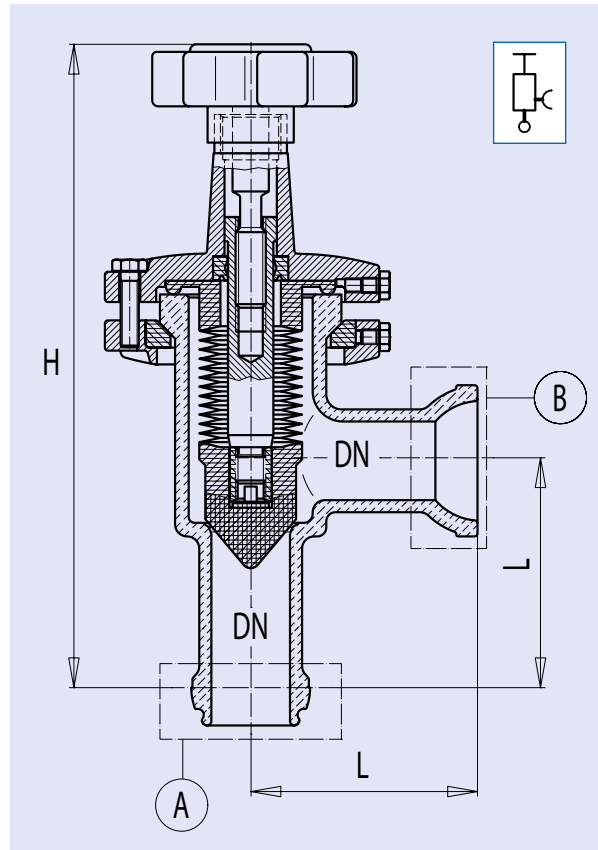
R-Eckventil (R = Reinraum / Clean room)

15	75	190	10.50015.2200	10.51015.2200
25	75	200	10.50025.2200	10.51025.2200

Vorzugsreihe

Preferred series 10. ... = blank/plain/nu

Série préférentielle 11. ... = beschichtet/coated/revêtu



Deutsch

Eckventile büchiflex in stopfbuchsloser Konstruktion garantieren einen wartungsfreien Betrieb und eine hohe Einsatzdauer.

Durchfließende Medien kommen nur mit Borosilikatglas 3.3 und dem PTFE-Faltenbalg in Berührung.

Das PTFE rein entspricht den FDA-Richtlinien. Antistatisches PTFE (schwarz) auf Anfrage lieferbar.

Die Ausführung «Reinraum» wird mit Edelstahl-Handgriff/Armatür und Oberflächenrauheit 1.6 µm / poliert ausgeliefert.

Schliffarten

- 1 = büchiflex-Kugel (1)
2 = büchiflex-Pfanne (2)

Zulässige Betriebsbedingungen

DN	Betriebsüberdruck [bar]	Betriebs-temperatur [°C]
15	-1...+3.0	-60...+200 °C
25	-1...+3.0	-60...+200 °C
40	-1...+0.5	-60...+200 °C
50	-1...+0.5	-60...+200 °C

English

buchiflex glandless angle-pattern valves guarantee zero-maintenance operation and a long service life.

Media flowing through the valve comes in contact only with borosilicate glass 3.3 and the PTFE bellow.

The pure PTFE complies with the FDA-guidelines. Antistatic PTFE (black) is available on request.

The «Clean room» version is supplied with stainless steel handle/fitting and surface roughness 1.6 µm / polished.

Types of connection

- 1 = buchiflex ball (1)
2 = buchiflex socket (2)

Permissible operating conditions

DN	Operating pressure [bar]	Operating temperature [°C]
15	-1...+3.0	-60...+200 °C
25	-1...+3.0	-60...+200 °C
40	-1...+0.5	-60...+200 °C
50	-1...+0.5	-60...+200 °C

Français

Les vannes équerres buchiflex dans une construction sans presse-étoupe garantissent un fonctionnement sans entretien et une durée d'utilisation élevée.

Les fluides qui s'écoulent n'entrent en contact qu'avec du verre au borosilicate 3.3 et le soufflet en PTFE.

Le PTFE pur est conforme à la réglementation de la FDA. Le PTFE antistatique (noir) est disponible sur demande.

La version «Clean room» est livrée avec une poignée/armature en acier inoxydable et une rugosité de surface de 1.6 µm / polie.

Genres de rodage

- 1 = rodage mâle buchiflex (1)
2 = rodage femelle buchiflex (2)

Conditions de service admissibles

DN	Surpression d'exploitation [bar]	Température d'exploitation [°C]
15	-1...+3.0	-60...+200 °C
25	-1...+3.0	-60...+200 °C
40	-1...+0.5	-60...+200 °C
50	-1...+0.5	-60...+200 °C

Schrägsitzventil büchiflex DN 15-50

Slanted seat valve buchiflex

Vanne droite buchiflex

DN	L [mm]	H [mm]	Art.-Nr. Art. No./No Art.
15	200	210	10.12015.2200
25	200	235	10.12025.2200
40	300	320	10.12040.0000
50	300	355	10.12050.0000

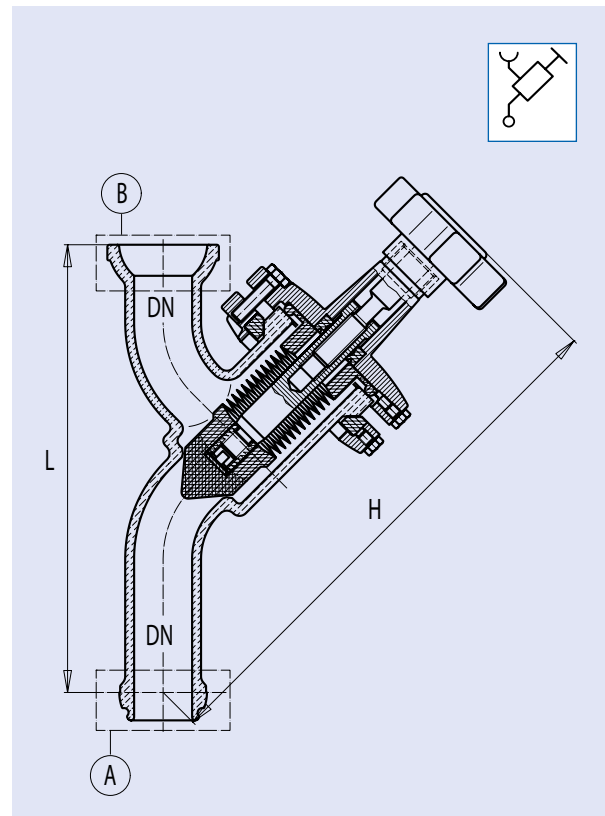
R-Schrägsitzventil (R = Reinraum / Clean room)

15	200	210	10.52015.2200
25	200	235	10.52025.2200

Vorzugsreihe

Preferred series 10. ... = blank/plain/nu

Série préférentielle 11. ... = beschichtet/coated/revêtu



Deutsch

Schrägsitzventile büchiflex in stopfbuchsloser Konstruktion garantieren einen wartungsfreien Betrieb und eine hohe Einsatzdauer.

Durchfließende Medien kommen nur mit Borosilikatglas 3.3 und dem PTFE-Faltenbalg in Berührung.

Das PTFE rein entspricht den FDA-Richtlinien. Antistatisches PTFE (schwarz) auf Anfrage lieferbar.

Die Ausführung «Reinraum» wird mit Edelstahl-Handgriff/Armatur und Oberflächenrauheit 1.6 µm / poliert ausgeliefert.

Schliffarten

- 1 = büchiflex-Kugel (1)
2 = büchiflex-Pfanne (2)

Zulässige Betriebsbedingungen

DN	Betriebsüberdruck [bar]	Betriebs temperatur [°C]
15	-1...+3.0	-60...+200 °C
25	-1...+3.0	-60...+200 °C
40	-1...+0.5	-60...+200 °C
50	-1...+0.5	-60...+200 °C

English

buchiflex glandless slanted-seat valves guarantee zero-maintenance operation and a long service life.

Media flowing through the valve comes in contact only with borosilicate glass 3.3 and the PTFE bellow.

The PTFE pure complies with the FDA-guidelines. Antistatic PTFE (black) is available on request.

The «Clean room» version is supplied with stainless steel handle/fitting and surface roughness 1.6 µm / polished.

Types of connection

- 1 = buchiflex ball (1)
2 = buchiflex socket (2)

Permissible operating conditions

DN	Operating pressure [bar]	Operating temperature [°C]
15	-1...+3.0	-60...+200 °C
25	-1...+3.0	-60...+200 °C
40	-1...+0.5	-60...+200 °C
50	-1...+0.5	-60...+200 °C

Français

Les vannes droites buchiflex dans une construction sans presse-étoupe garantissent un fonctionnement sans entretien et une durée d'utilisation élevée.

Les fluides qui s'écoulent n'entrent en contact qu'avec du verre au borosilicate 3.3 et le soufflet en PTFE.

Le PTFE pur est conforme à la réglementation de la FDA. Le PTFE antistatique (noir) est disponible sur demande.

La version «Clean room» est livrée avec une poignée/armature en acier inoxydable et une rugosité de surface de 1.6 µm / polie.

Genres de rodage

- 1 = rodage mâle buchiflex (1)
2 = rodage femelle buchiflex (2)

Conditions de service admissibles

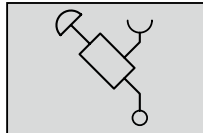
DN	Surpression d'exploitation [bar]	Température d'exploitation [°C]
15	-1...+3.0	-60...+200 °C
25	-1...+3.0	-60...+200 °C
40	-1...+0.5	-60...+200 °C
50	-1...+0.5	-60...+200 °C

Ventil pneumatisch DN 25

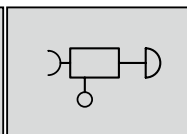
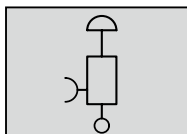
Pneumatic valve

Vanne pneumatique

DN	L [mm]	H [mm]	Y [bar]	Art.-Nr. Art. No./No Art.
25	200	416	2...4	10.16025.0001



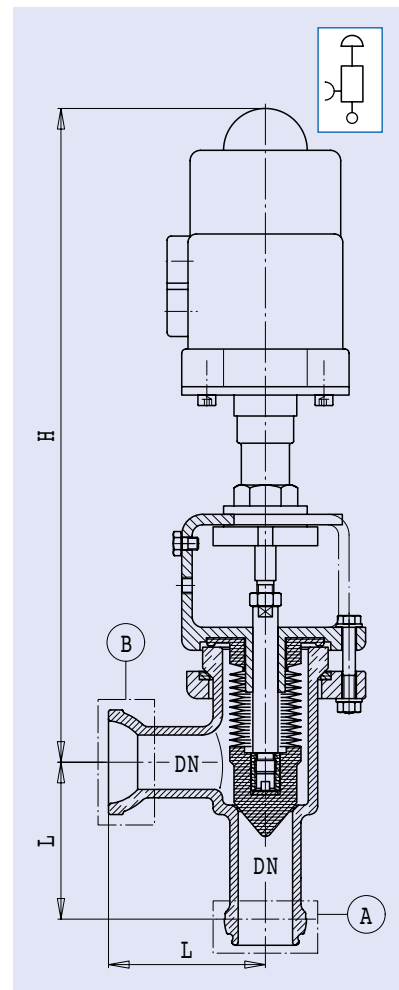
DN	L [mm]	H [mm]	Y [bar]	Art.-Nr. Art. No./No Art.	Art.-Nr. Art. No./No Art.
25	75	313	2...4	10.15025.0001	10.15025.0002



Y = Steuerluftdruck/Control air pressure/Pression d'air de commande [bar]

10. ... = blank/plain/nu

11. ... = beschichtet/coated/revêtu



Deutsch

büchiglasuster®-Ventile mit pneumatischem Antrieb sind als Eck- und Schrägsitzventil lieferbar. Ohne besondere Angaben wird der Antrieb mit der Sicherheitsstellung **NC** (drucklos geschlossen) geliefert. Wird die Sicherheitsstellung **NO** (drucklos geöffnet) gewünscht, ist dies auf der Bestellung zu vermerken.

Durchfließende Medien kommen nur mit Borosilikatglas 3.3 und dem PTFE-Faltenbalg in Berührung.

Das PTFE rein entspricht den FDA-Richtlinien. Antistatisches PTFE (schwarz) auf Anfrage lieferbar.

Schliffarten

- 1 = büchiflex-Kugel (1)
2 = büchiflex-Pfanne (2)

Zubehör

- Magnetventil
- Stellungsgeber

English

büchiglasuster® slanted seat- and angle pattern valves are also available with pneumatic actuators. Unless otherwise specified, these valves come in «**NC**» safety position (normally closed if the actuator is unpressurized). Please make a note on the order if «**NO**» safety position (normally open if the actuator is unpressurized) is required.

Media flowing through the valve comes in contact only with borosilicate glass 3.3 and the PTFE bellows.

The PTFE pure complies with the FDA-guidelines. Antistatic PTFE (black) is available on request.

Types of connection

- 1 = buchiflex ball (1)
2 = buchiflex socket (2)

Accessories

- Solenoid valve
- Positioner

Français

Les vannes droites et vannes équerres büchiglasuster® sont disponibles avec commande pneumatique. Sans spécification, elles seront livrées en position de sécurité **NC** (fermé sans pression). Si besoin, il faut spécifier la position de sécurité **NO** (ouvert sans pression) dans la commande.

Les fluides qui s'écoulent n'entrent en contact qu'avec du verre au borosilicate 3.3 et le soufflet en PTFE.

Le PTFE pur est conforme à la réglementation de la FDA. Le PTFE antistatique (noir) est disponible sur demande.

Genres de rodage

- 1 = rodage mâle buchiflex (1)
2 = rodage femelle buchiflex (2)

Accessoires

- Vanne magnétique
- Transmetteur de position

Eckventil mit Schlauchanschluss DN 15-25

Angle-pattern valve with nozzle for flexible tube

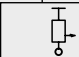
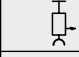


Vanne équerre avec embout cannelé

DN ₁	DN ₂	H [mm]	L [mm]	a [mm]	Schlauch Hose Tuyau	Art.-Nr. Art. No. No Art.
15	15	190	75	20	20	10.14200.....
25	15	190	75	20	20	10.14300.....

R-Eckventil (R = Reinraum / Clean room)

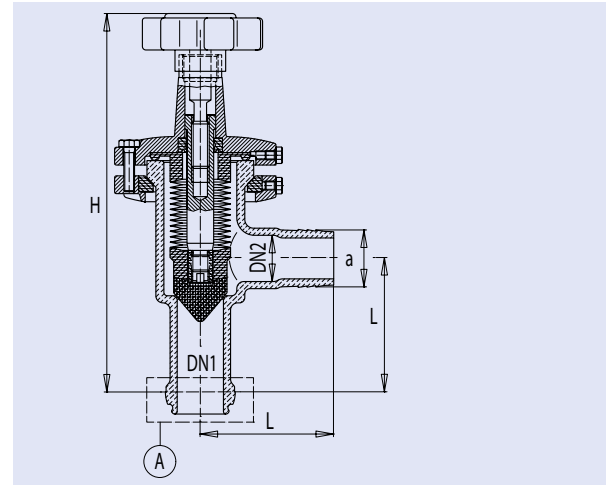
15	15	190	75	20	20	10.54200.....
25	15	190	75	20	20	10.54300.....

Bestellbeispiel:
Ordering example:
Exemple de commande:

10	14300	2220
		 2220
		 2230
		 2240
		 2250

Eckventil mit Schlauchanschluss, DN 25/15
• Angle-pattern valves with nozzle for flexible tube, DN 25/15
Vanne équerre avec embout cannelé, DN 25/15

10. ... = blank/plain/nue
(11. ... = beschichtet/coated/revêtu)



Vorzugsreihe
Preferred series
Série préférentielle

10. ... = blank/plain/nu

11. ... = beschichtet/coated/revêtu

Deutsch

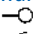
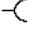
Eckventile mit Schlauchanschluss in stopfbuchsloser Konstruktion garantieren einen wartungsfreien Betrieb und eine hohe Einsatzdauer.

Durchfließende Medien kommen nur mit Borosilikatglas 3.3 und dem PTFE-Faltenbalg in Berührung.

Das PTFE rein entspricht den FDA-Richtlinien. Antistatisches PTFE (schwarz) auf Anfrage lieferbar.

Die Ausführung «Reinraum» wird mit Edelstahl-Handgriff/Armatur und Oberflächenrauheit 1.6 µm / poliert ausgeliefert.

Schliffarten

- 1 =  buchiflex-Kugel (1)
2 =  buchiflex-Pfanne (2)

Zulässige Betriebsbedingungen

English

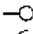
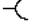
Glandless angle-pattern valves with nozzle for flexible tube guarantee zero-maintenance operation and a long service life.

Media flowing through the valve comes in contact only with borosilicate glass 3.3 and the PTFE bellow.

The PTFE pure complies with the FDA-guidelines. Antistatic PTFE (black) is available on request.

The «Clean room» version is supplied with stainless steel handle/fitting and surface roughness 1.6 µm / polished.

Types of connection

- 1 =  buchiflex ball (1)
2 =  buchiflex socket (2)

Permissible operating conditions

Français

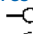
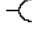
Les vannes équerres avec embout cannelé dans une construction sans presse-étoupe garantissent un fonctionnement sans entretien et une durée d'utilisation élevée.

Les fluides qui s'écoulent n'entrent en contact qu'avec du verre au borosilicate 3.3 et le soufflet en PTFE.

Le PTFE pur est conforme à la réglementation de la FDA. Le PTFE antistatique (noir) est disponible sur demande.

La version «Clean room» est livrée avec une poignée/armature en acier inoxydable et une rugosité de surface de 1.6 µm / polie.

Genres de rodage

- 1 =  rodage mâle buchiflex (1)
2 =  rodage femelle buchiflex (2)

Conditions de service admissibles

Schrägsitzventil mit Schlauchanschluss DN 15-25

Slanted seat valve with nozzle for flexible tube

Vanne droite avec embout cannelé



DN ₁	DN ₂	H [mm]	L [mm]	a [mm]	Schlauch Hose Tuyau	Art.-Nr. Art. No. No Art.
15	15	200	150	20	20	10.14700.....
25	15	200	150	20	20	10.14800.....

R-Eckventil (R = Reinraum / Clean room)

15	15	200	150	20	20	10.54700.....
25	15	200	150	20	20	10.54800.....

Vorzugsreihe/Preferred series/Série préférentielle

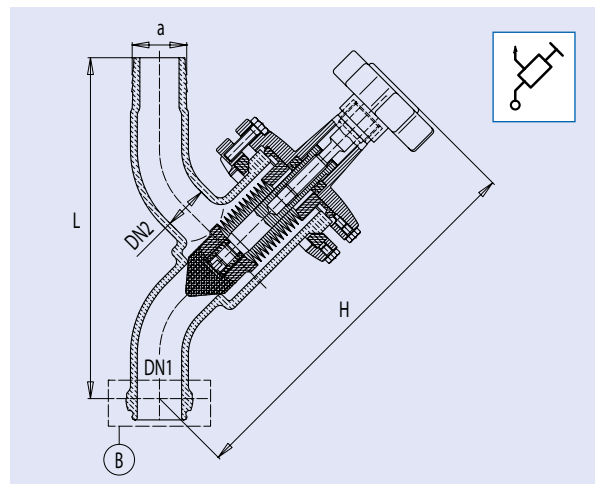
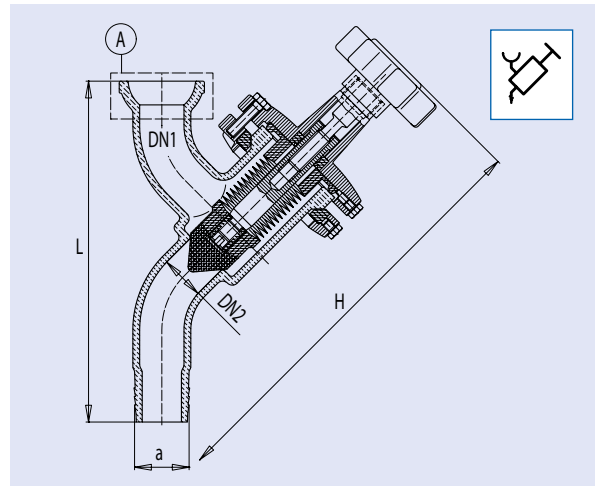
Bestellbeispiel:
Ordering example:
Exemple de commande:

10	14800	2220
		 2220  2230

Schrägsitzventil mit Schlauchanschluss
DN 25/15

- Slanted seat valve with nozzle for flexible tube, DN 25/15
- Vanne droite avec embout cannelé DN 25/15

10. ... = blank/plain/nu
(11. ... = armiert/armour coated/armé)



Deutsch

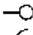
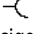
Schrägsitzventile mit Schlauchanschluss in stopfbuchsloser Konstruktion garantieren einen wartungsfreien Betrieb und eine hohe Einsatzdauer.

Durchfließende Medien kommen nur mit Borosilikatglas 3.3 und dem PTFE-Faltenbalg in Berührung.

Das PTFE rein entspricht den FDA-Richtlinien. Antistatisches PTFE (schwarz) auf Anfrage lieferbar.

Die Ausführung «Reinraum» wird mit Edelstahl-Handgriff/Armatur und Oberflächenrauheit 1.6 µm / poliert ausgeliefert.

Schliffarten

- 1 =  buchiflex-Kugel (1)
2 =  buchiflex-Pfanne (2)
Zulässige Betriebsbedingungen

English

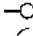
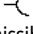
Glandless slanted seat valves guarantee zero-maintenance operation and a long service life.

Media flowing through the valve comes in contact only with borosilicate glass 3.3 and the PTFE bellows.

The PTFE pure complies with the FDA-guidelines. Antistatic PTFE (black) is available on request.

The «Clean room» version is supplied with stainless steel handle/fitting and surface roughness 1.6 µm / polished.

Types of connection

- 1 =  buchiflex ball (1)
2 =  buchiflex socket (2)
Permissible operating conditions

Français

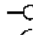
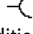
Les vannes droites avec embout cannelé dans une construction sans presse-étoupe garantissent un fonctionnement sans entretien et une durée d'utilisation élevée.

Les fluides qui s'écoulent n'entrent en contact qu'avec du verre au borosilicate 3.3 et le soufflet en PTFE.

Le PTFE pur est conforme à la réglementation de la FDA. Le PTFE antistatique (noir) est disponible sur demande.

La version «Clean room» est livrée avec une poignée/armature en acier inoxydable et une rugosité de surface de 1.6 µm / polie.

Genres de rodage

- 1 =  rodage mâle buchiflex (1)
2 =  rodage femelle buchiflex (2)
Conditions de service admissibles

Kolbenventil mit Schlauchanschluss DN 10

Piston valve with nozzle for flexible tube

Robinet à piston avec embout cannelé

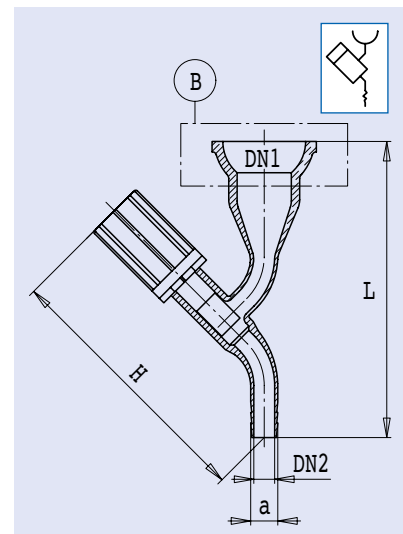
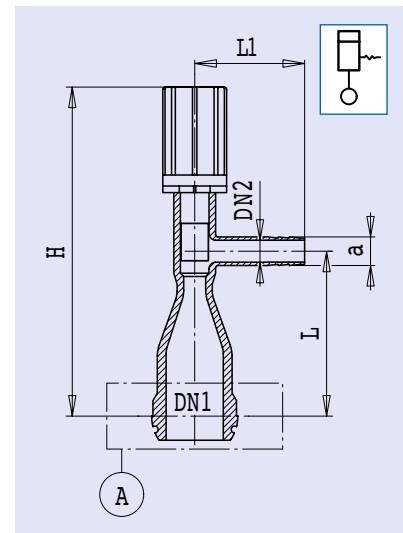
Eckventil mit Schlauchanschluss
Angle-pattern valve with nozzle
Vanne équerre avec raccord tuyau

DN ₁	DN ₂	H [mm]	L [mm]	L1 [mm]	a [mm]	Art.-Nr. Art. No. No Art.	Art.-Nr. Art. No. No Art.	Art.-Nr. Art. No. No Art.
15	10	170	75	50	13	10.14000.0010	-	-
25	10	170	75	50	13	10.14100.0010	10.14100.0030	-
25	10	145	50	75	13	-	-	10.14100.0040

Vorzugsreihe / Preferred series / Série préférentielle

Schrägsitzventil mit Schlauchanschluss
Slanted seat valve with nozzle for flexible tube
Vanne droite avec embout cannelé

DN ₁	DN ₂	H [mm]	L [mm]	a [mm]	Art.-Nr. Art. No./No Art.
15	10	120	160	13	10.14500.0010
25	10	120	160	13	10.14600.0010



Deutsch

Kolbenventile weisen einen kleinen Querschnitt auf und sind für den Anschluss von Schläuchen mit kleinem Durchmesser geeignet.

Kolbenventile in stopfbuchsloser Konstruktion garantieren einen wartungsfreien Betrieb und eine hohe Einsatzdauer.

Durchfließende Medien kommen nur mit Borosilikatglas 3.3 und dem PTFE-Kolben in Berührung.

Das PTFE rein entspricht den FDA-Richtlinien.

Schliffarten

- 1 = buchiflex-Kugel (1)
2 = buchiflex-Pfanne (2)

Zulässige Betriebsbedingungen

English

Piston valves have a small nominal diameter and are therefore suitable for the connection of small hoses.

Glandless piston valves guarantee zero-maintenance operation and a long service life.

Media flowing through the valve comes in contact only with borosilicate glass 3.3 and the PTFE bellow.

The pure PTFE complies with the FDA-guidelines.

Types of connection

- 1 = buchiflex ball (1)
2 = buchiflex socket (2)

Permissible operating conditions

Français

Les robinets à piston ont un diamètre nominal faible et sont adaptés pour le raccordement des tuyaux de petits diamètres.

Les robinets à piston dans une construction sans presse-étoupe garantissent un fonctionnement sans entretien et une durée d'utilisation élevée.

Les fluides qui s'écoulent n'entrent en contact qu'avec du verre au borosilicate 3.3 et le soufflet en PTFE.

Le PTFE pur est conforme à la réglementation de la FDA.

Genres de rodage

- 1 = rodage mâle buchiflex (1)
2 = rodage femelle buchiflex (2)



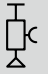

Conditions de service admissibles

Sitzventil DN 25 mit Planschliff

Seat valve DN 25 with plane joint

Vanne à siège avec rodage plan



Eckventil/angle pattern valve/vanne équerre

DN	L [mm]	H [mm]				
			Art.-Nr. Art. No. No Art.	Art.-Nr. Art. No. No Art.	Art.-Nr. Art. No. No Art.	Art.-Nr. Art. No. No Art.
25	75	212	10.11300.2200	10.11310.2200	10.11320.2200	10.11330.2200

R-Eckventil (R = Reinraum / Clean room)

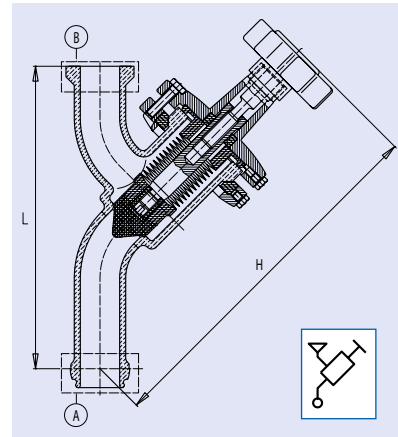
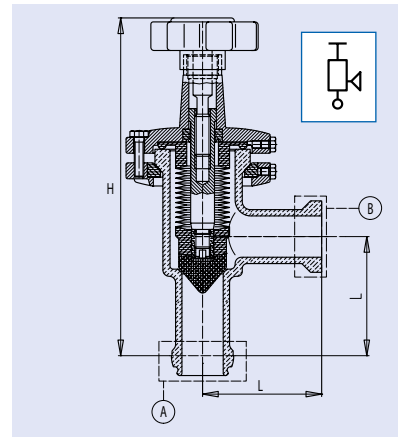
25	75	212	10.51300.2200	10.51310.2200	10.51320.2200	10.51330.2200
----	----	-----	---------------	---------------	---------------	---------------

Schrägsitzventil/slanted seat valve/vanne droite

DN	L [mm]	H [mm]		
			Art.-Nr. Art. No./No Art.	Art.-Nr. Art. No./No Art.
25	200	241	10.11340.2200	10.11350.2200

R-Eckventil (R = Reinraum / Clean room)

25	200	241	10.51340.2200	10.51350.2200
----	-----	-----	---------------	---------------



Deutsch

Sitzventile buchiflex in stopfbuchsloser Konstruktion garantieren einen wartungsfreien Betrieb und eine hohe Einsatzdauer.

Durchfließende Medien kommen nur mit Borosilikatglas 3.3 und dem PTFE-Faltenbalg in Berührung.

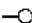
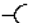
Das PTFE rein entspricht den FDA-Richtlinien. Antistatisches PTFE (schwarz) auf Anfrage lieferbar.

Diese Ventile mit Planschliff-Anschluss werden bevorzugt dort eingesetzt, wo flexible Schläuchen mit Schnellkupplungen angeschlossen werden. Die entsprechend gewünschten Kupplungsadapter können direkt und einfach am Planschliff fixiert werden.

Beispiele für solche Adapter wie Kamlok oder TriClamp finden sie im Kapitel 8 ab Seite 8.25

Die Ausführung «Reinraum» wird mit Edelstahl-Handgriff/Armatur und Oberflächenrauheit 1.6 µm / poliert ausgeliefert.

Schliffarten

- 1 =  buchiflex-Kugel (1)
- 2 =  buchiflex-Pfanne (2)

English

buchiflex glandless seat valves guarantee zero-maintenance operation and a long service life.

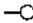

Media flowing through the valve comes in contact only with borosilicate glass 3.3 and the PTFE bellow.

The pure PTFE complies with the FDA-guidelines. Antistatic PTFE (black) is available on request.

Valves with plane joint connections are often used to attach different adapters and quick coupling systems for flexible hoses (see examples TriClamp and Kamlok on page 8.25 ff in chapter 8).

The «Clean room» version is supplied with stainless steel handle/fitting and surface roughness 1.6 µm / polished.

Types of connection

- 1 =  buchiflex ball (1)
- 2 =  buchiflex socket (2)

Français

Les vannes à siège avec rodage plan buchiflex dans une construction sans presse-étoupe garantissent un fonctionnement sans entretien et une durée d'utilisation élevée.

Les fluides qui s'écoulent n'entrent en contact qu'avec du verre au borosilicate 3.3 et le soufflet en PTFE.

Le PTFE pur est conforme à la réglementation de la FDA. Le PTFE antistatique (noir) est disponible sur demande.

Ces vannes avec rodage plan sont utilisées souvent pour brancher différents adaptateurs et des systèmes accouplements rapides (voyez exemples TriClamp et Kamlok pages 8.25 et suivants en chapitre 8) pour la connection des tuyaux flexibles.

La version «Clean room» est livrée avec une poignée/armature en acier inoxydable et une rugosité de surface de 1.6 µm / polie.

Genres de rodage

- 1 =  rodage mâle buchiflex (1)
- 2 =  rodage femelle buchiflex (2)

Doppelventil büchiflex DN 15-40

Double-valve buchiflex

Vanne double buchiflex

DN	L ₂ [mm]	L ₃ [mm]	L ₄ [mm]	H [mm]	∠ [°]	Art.-Nr. Art. No./No Art.
15	75	100	75	190	3	10.11115.2200
25	75	125	75	183	3	10.11125.2200
40	100	175	100	276	3	10.11140.0000

R-Doppelventil (R = Reinraum / Clean room)

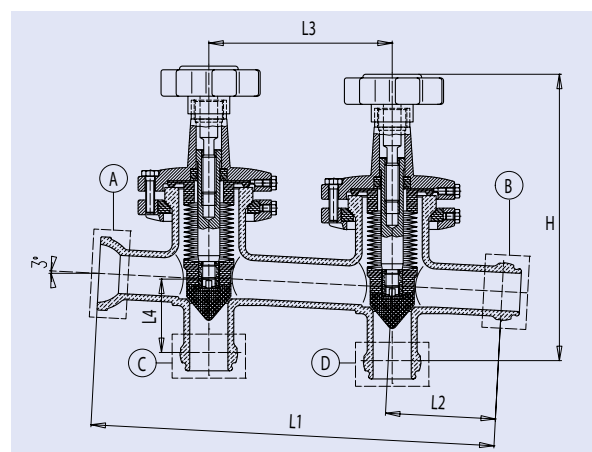
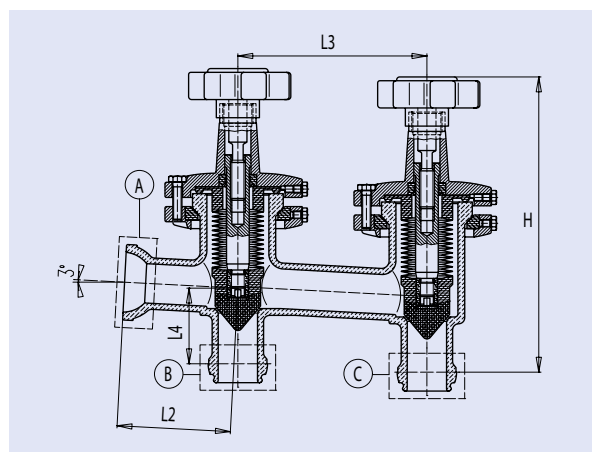
15	75	100	75	190	3	10.51115.2200
25	75	125	75	183	3	10.51125.2200

Vorzugsreihe
Preferred series 10. ... = blank/plain/nu
Série préférentielle 11. ... = beschichtet/coated/revêtu

DN	L ₁ [mm]	L ₂ [mm]	L ₃ [mm]	L ₄ [mm]	H [mm]	∠ [°]	Art.-Nr. Art. No./No Art.
15	250	75	100	75	190	3	10.11215.2200
25	275	75	125	75	183	3	10.11225.2200
40	376	100	175	100	276	3	10.11240.0000

R-Doppelventil (R = Reinraum / Clean room)

15	250	75	100	75	190	3	10.51215.2200
25	275	75	125	75	183	3	10.51225.2200



Deutsch

Doppelventile oder kundenspezifische Mehrfach-Ventile verringern die Anzahl Verbindungen und somit die Flüssigkeitsmenge, welche in den Leitungen nach der Entleerung verbleiben kann. Der Einbau erfolgt zudem sehr kompakt.

Die Ventile eignen sich lediglich für frei abfließende Flüssigkeiten, wie z.B. Kondensat.

Wird der Faltenbalg in den Sitz gepresst, fließt die Flüssigkeit um den Faltenbalg in den nächsten Ventilkörper.

Der Einbau muss von BüchiGlasUster geplant sein, je nach Erfordernissen können 2, 3 oder mehr Ventile in einem Glasbauteil integriert sein. Der Neigungswinkel beträgt 3°.

Mehrfach-Ventile büchiflex in stopfbuchsloser Konstruktion garantieren einen wartungsfreien Betrieb und eine hohe Einsatzdauer.

Durchfließende Medien kommen nur mit Borosilikatglas 3.3 und dem PTFE-Faltenbalg in Berührung.

Das PTFE rein entspricht den FDA-Richtlinien. Antistatisches PTFE (schwarz) auf Anfrage lieferbar.

Die Ausführung «Reinraum» wird mit Edelstahl-Handgriff/Armaturn und Oberflächenrauheit 1.6 µm / poliert ausgeliefert.

Schliffarten

- 1 = büchiflex-Kugel (1)
- 2 = büchiflex-Pfanne (2)

English

Double valves or custom-made multi valves reduce the number of connections and therefore the amount of liquid remaining in the pipeline after draining. They also allow for very compact installations.

These valves are only suitable for free flowing liquids, such as condensate.

If the valve bellow is pressed into the valve seat, liquid flows around the bellow into the next valve.

Correct installation must be planned by BüchiGlasUster. Depending on the requirements 2, 3 or more valves can be combined into one unit. They are installed with a pitch of 3°.

buchiflex glandless multiple-valves guarantee zero-maintenance operation and a long service life.

Media flowing through the valves come in contact only with borosilicate glass 3.3 and the PTFE valve bellow.

The PTFE pure complies with the FDA-guidelines. Antistatic PTFE (black) is available on request.

The «Clean room» version is supplied with stainless steel handle/fitting and surface roughness 1.6 µm / polished.

Types of connection

- 1 = buchiflex ball (1)
- 2 = buchiflex socket (2)

Français

Les vannes doubles ou vannes multiples réduisent le nombre de connexions et donc le volume de liquide restant dans les conduites.

Elles permettent aussi une installation très compacte.

Ces vannes sont adaptées pour les liquides qui s'écoulent librement, comme le condensat.

Si le soufflet est pressé dans le siège, le liquide passe autour du soufflet dans la vanne suivante.

L'installation est à planifier par BüchiGlasUster. Si nécessaire, 2, 3 vannes ou plus peuvent être intégrées. L'angle d'inclinaison est de 3°.

Les vannes buchiflex dans une construction sans presse-étoupe garantissent un fonctionnement sans entretien et une durée d'utilisation élevée.

Les fluides qui s'écoulent n'entrent en contact qu'avec du verre au borosilicate 3.3 et le soufflet en PTFE.

Le PTFE pur est conforme à la réglementation de la FDA. Le PTFE antistatique (noir) est disponible sur demande.

La version «Clean room» est livrée avec une poignée/armature en acier inoxydable et une rugosité de surface de 1.6 µm / polie.

Genres de rodage

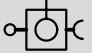
- 1 = rodage mâle buchiflex (1)
- 2 = rodage femelle buchiflex (2)

Kugelhahn DN 25-50

Ball valve

Vanne à boisseau sphérique

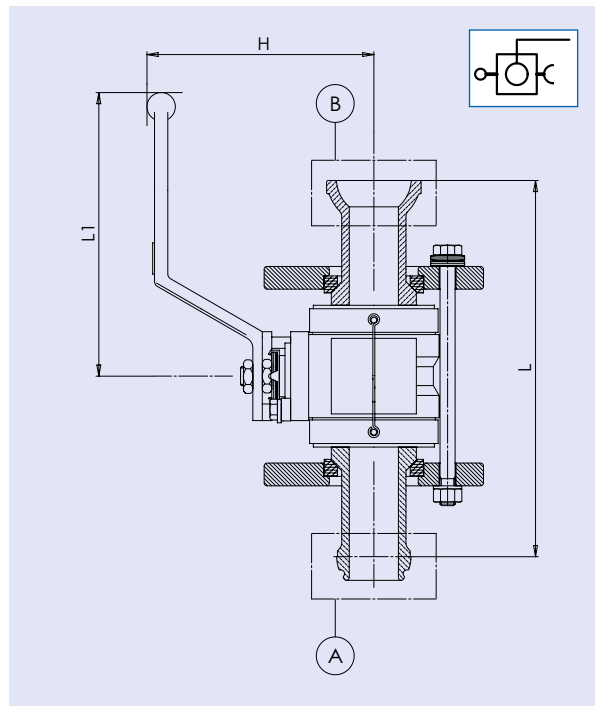
Ausf./type/exéc. A

			
Art.-Nr. Art. No./No Art.			
10.26225.0000			
10.26240.0000			
10.26250.0000			

DN	L [mm]	L ₁ [mm]	H [mm]
25	200	150	120
40	300	225	165
50	300	225	170

A = Kugel PFA/Spherical plug PFA/Boisseau sphérique PFA
 Option B = Kugel Al₂O₃/Spherical plug Al₂O₃/
 Boisseau sphérique Al₂O₃

10. ... = blank/plain/nu
 11. ... = beschichtet/coated/revêtu



Deutsch

Ein Kugelhahn bietet sich an, wenn der gesamte Leitungsquerschnitt bei geöffnetem Ventil frei sein muss.

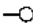
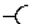
Die Anschlussteile Kugel und Pfanne ermöglichen einen direkten Einbau in Glasanlagen. Die Einbaulänge (L) ist mit der der Schrägsitzventile identisch.

Das sehr geringe Gewicht resultiert vor allem durch das epoxierte Aluminiumgehäuse. Die federbelastete PTFE-Packung reduziert die Wartung auf ein Minimum. Der Handhebel ist leichtgängig, um Beschädigungen der Glasbauteile zu verhindern.

Durchfließende Medien kommen nur mit dem PFA-Inliner, PTFE und Borosilikatglas 3.3 in Berührung.

Diese Materialien entsprechen den FDA-Richtlinien.

Schliffarten

- 1 =  buchiflex-Kugel (1)
- 2 =  buchiflex-Pfanne (2)

Zulässige Betriebsbedingungen

DN	Betriebsüberdruck [bar]	Betriebs temperatur [°C]
25	-1...+3.0	-30...+180 °C
40	-1...+0.5	-30...+180 °C
50	-1...+0.5	-30...+180 °C

English

Ball valves are designed for applications where no restrictions are allowed if the valve is fully open.

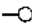
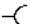
They are equipped with buchiflex ball and socket adapters for direct installation on glass plants. The total length is identical to the slanted seat valves.

Weight is greatly reduced by the use of an epoxy-coated aluminum body. The spring-loaded PTFE packing reduces maintenance to a minimum. The handle is free-moving to reduce mechanical stress on glass components.

Media flowing through the valve comes in contact only with the PFA liner, PTFE and borosilicate glass 3.3.

All materials comply with FDA-guidelines.

Types of connection

- 1 =  buchiflex ball (1)
- 2 =  buchiflex socket (2)

Permissible operating conditions

DN	Operating pressure [bar]	Operating temperature [°C]
25	-1...+3.0	-30...+180 °C
40	-1...+0.5	-30...+180 °C
50	-1...+0.5	-30...+180 °C

Français

Les vannes à boule sont adaptées pour les conduites dont tout le diamètre doit rester libre avec la vanne ouverte.

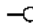
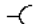
Les raccords buchiflex mâle et femelle permettent l'intégration directe dans une installation en verre. La longueur est identique à celle d'une vanne droite.

Le poids est réduit par l'utilisation d'aluminium revêtu époxy pour le corps de la vanne. La garniture d'étanchéité à ressort en PTFE réduit la maintenance au minimum. Le levier est à manipuler sans force pour éviter d'endommager les composants en verre.

Les fluides qui s'écoulent n'entrent en contact qu'avec du PFA, PTFE et du verre au borosilicate 3.3.

Tous les matériaux sont conformes à la réglementation de la FDA.

Genres de rodage

- 1 =  rodage mâle buchiflex (1)
- 2 =  rodage femelle buchiflex (2)

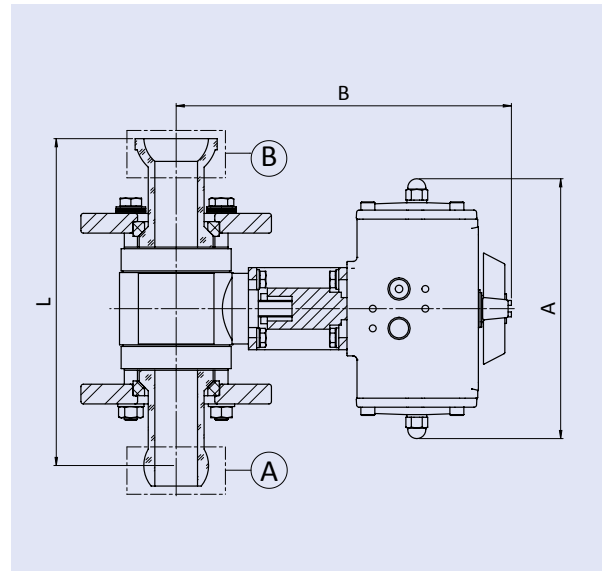
Conditions de service admissibles

DN	Surpression d'exploitation [bar]	Température d'exploitation [°C]
25	-1...+3.0	-30...+180 °C
40	-1...+0.5	-30...+180 °C
50	-1...+0.5	-30...+180 °C

Kugelhahn pneumatisch DN 25-50

Pneumatic ball valve

Vanne à boisseau sphérique pneumatique



10. ... = blank/plain/nu
 11. ... = beschichtet/coated/revêtu

Kugelhahn mit Antrieb, doppelwirkend Ball valve with actuator, double-acting version Vanne à boisseau sphérique avec entraînement, exécution à double effet			
DN	25	40	50
Antrieb/Actuator/Entraînement (Typ/Baugröße)/(type/size)/(type/grandeur)	ED 25/F 05	ED 25/F 05	ED 25/F 05
Steuerdruck/Control pressure [bar]/ Pression de commande	6,0...10,0	6,0...10,0	6,0...10,0
L [mm]	200	300	300
A [mm]	158	158	158
B [mm]	204	229	239
Art.-Nr./Art.No./No Art. Ausf./type/exéc. A	10.26025.1000	10.26040.1000	10.26050.1000

Kugelhahn mit Antrieb, einfachwirkend Ball valve with actuator, single-acting version Vanne à boisseau sphérique avec entraînement, exécution à effet simple			
DN	25	40	50
Antrieb/Actuator/Entraînement (Typ/Baugröße)/(type/size)/(type/grandeur)	ES 25/N 4-F 05	ES 40/N 4-F 05	ES 65/N 4-F 05
Steuerdruck/Control pressure [bar]/ Pression de commande	6,0...10,0	6,0...10,0	6,0...10,0
L [mm]	200	300	300
A [mm]	166	192	217
B [mm]	215	261	273
Art.-Nr./Art.No./No Art. Ausf./type/exéc. A	10.26025.2000	10.26040.2000	10.26050.2000

Kugel PFA/Spherical plug PFA/Boisseau sphérique PFA

Deutsch

Dieser Kugelhahn basiert auf der Ausführung gemäss Seite 4.10. Anstelle des Handhebels wird ein pneumatischer Antrieb (System EL-O-Matic) aufgebaut.

Der Antrieb ist in zwei Versionen lieferbar:

- Doppelwirkende Ausführung
- Einfachwirkende Ausführung mit Federrückstellung (mit Druck öffnend).

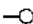
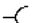
Einfachwirkende Ausführung wird überall dort eingesetzt, wo eine Sicherheitsstellung bei Energieausfall verlangt wird.

Einsatzbereiche

- zul. Betriebstemperatur $-30...+180\text{ }^{\circ}\text{C}$
- zul. Betriebsüberdruck
DN 25 3 bar
DN 40/50 0.5 bar

Durch die Ergänzung der Antriebe mit Steuerventilen, Endschaltern, Stellungsreglern usw. ist büchiglasuster® in der Lage, anschlussfertige Stellorgane für die Automation von Chemieanlagen zu liefern. Ebenso stehen Halterungsteile für verschiedene Einbauarten zur Verfügung.

Schliffarten

- 1 =  büchiflex-Kugel (1)
- 2 =  büchiflex-Pfanne (2)

English

These ball valves are based on the version described on page 4.10. The pneumatic actuator (EL-O-Matic system) is fitted in place of the handle.

The actuator is available in two versions:

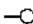
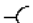
- Double-acting version
 - Single-acting version with spring return mechanism (opening with pressure).
- Single-acting version is used wherever a fail-safe setting is required in the event of a power failure.

Operating conditions

- Permissible temperature range
 $-30...+180\text{ }^{\circ}\text{C}$
- Permissible operating pressure
DN 25 3 bar
DN 40/50 0.5 bar

By fitting control valves, limit switches, positioners, etc., to the actuators, «büchiglasuster®» can supply ready-to-connect units for the automation of chemical plants. Retaining components for various installation configurations are also available.

Types of connection

- 1 =  buchiflex ball (1)
- 2 =  buchiflex socket (2)

Français

Cette vanne à boisseau sphérique est basée sur l'exécution conforme à la page 4.10. Un entraînement pneumatique (sys-tème EL-O-matic) est monté à la place de la manette.

L'entraînement est livrable dans deux versions:

- Exécution à double effet
- Exécution à effet simple avec rappel à ressort (s'ouvrant avec la pression).

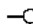
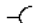
L'exécution à effet simple est utilisée partout où une position de sécurité est exigée en cas de coupure d'énergie.

Champs d'application

- Température d'exploitation admissible
 $-30...+180\text{ }^{\circ}\text{C}$
- Surpression d'exploitation admissible
DN 25 3 bars
DN 40/50 0.5 bar

En complétant les entraînements par des vannes de commande, des interrupteurs de fin de course, des régulateurs de position, etc., büchiglasuster® est en mesure de livrer des organes de commande prêts à être raccordés pour l'automatisation des installations chimiques. De même, des pièces de support sont à disposition pour différents types de montage.

Genres de rodage

- 1 =  rodage mâle buchiflex (1)
- 2 =  rodage femelle buchiflex (2)

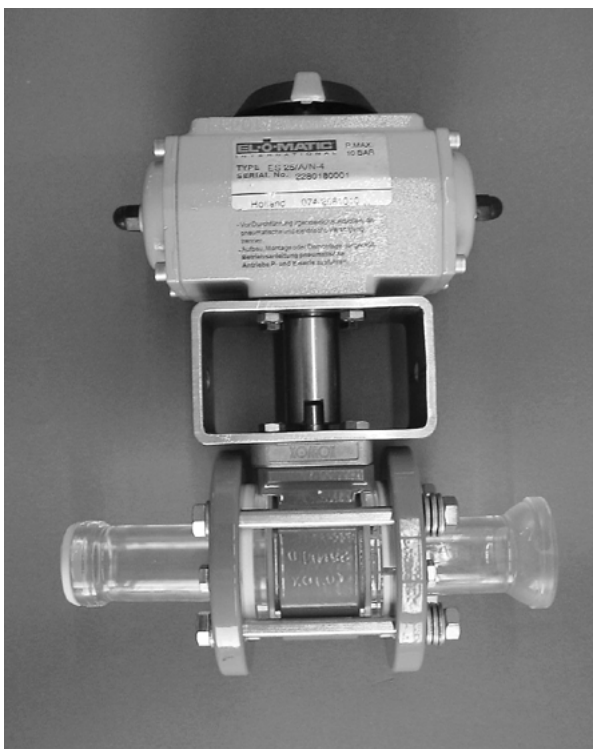


Bild 5: Kugelhahn DN mit pneumatischem Antrieb (System EL-O-Matic)

Fig. 5: Pneumatic ball valve DN 25 (EL-O-Matic system)

Fig. 5: Vanne à boisseau sphérique pneumatique DN 25 (système EL-O-Matic)

Absperrklappe DN 32-300 DIN PN 16

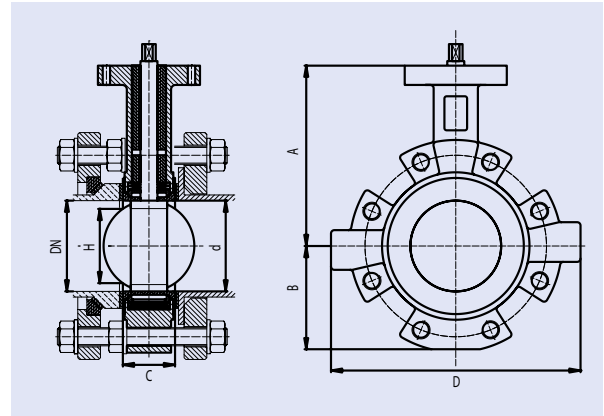
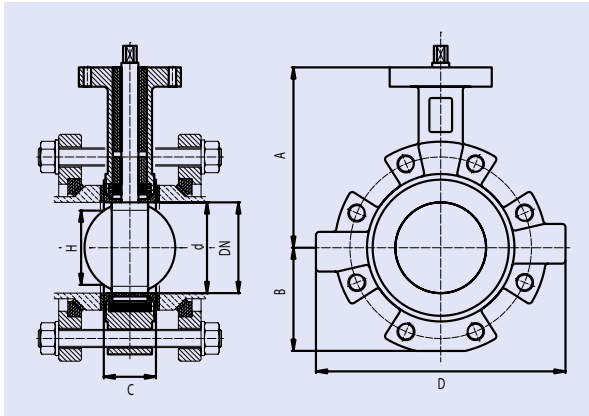
Butterfly valve

Vanne papillon

Einbauarten/Types de montage

Verbindung/connection/connexion
Glas – Glas/glass – glass/verre – verre

Verbindung DIN/connection DIN/connexion DIN
Stahl/Email – Glas/(enamelled)steel, acier (émaillé) – verre



Gehäusebauform B3/Lug / valve housing design B3/Lug / formes de corps B3/Lug

DN	Abmessungen/Dimensions [mm]						[kg]	Art.-Nr.	Art.-Nr.
	d	A	B	C	D	H		Art. No./No Art. Ausf./type/exéc. A	Art. No./No Art. Ausf./type/exéc. B
32/40	40	125	69	33	146	23	2.7	10.31500.1000	10.31510.1000
50	60	134	69	43	160	42	3.3	10.31501.1000	10.31511.1000
65	60	144	69	46	174	39	4.6	10.31502.1000	10.31512.1000
80	80	159	92	46	220	66	6.2	10.31503.1000	10.31513.1000
100	100	174	107	52	250	86	9.0	10.31504.1000	10.31514.1000
125	125	194	120	56	282	112	11.7	10.31505.1000	10.31515.1000
150	150	209	132	56	314	140	15.6	10.31506.1000	10.31516.1000
200	200	239	162	60	376	191	21.5	–	10.31517.1000
250	250	274	199	68	450	241	30.6	–	10.31518.1000
300	300	309	233	78	508	290	45.9	–	10.31519.1000

Ausf./type/exéc. A: Handhebel/Handle/levier à main

Ausf./type/exéc. B: Schneckengetriebe, Handrad/Worm-gear, hand wheel/mécanisme vis sans fin, volant

Zentrische Absperrklappe mit PTFE-Auskleidung und PFA beschichtete Scheide, Gehäuse Sphäroguss, Epoxy beschichtet.

Einbaulänge nach ISO 5752/20, EN 558-1/20
Kopfflansch nach ISO 5211

Dichtheitstest nach DIN 3230/Teil 3 BO, Leckrate 1, SIL 3, TA-Luft

Die Absperrklappen erfüllen die Druckgeräterichtlinie 2014/68/EU für Fluide der Gruppe 1 und 2 sowie die ATEX-Richtlinie. Auf Anfragen sind andere Einsatzgebiete/Zulassungen möglich.

Centric butterfly valve with PTFE lining and PFA coated sheath, spheroidal graphite cast iron body, epoxy coated.

Total length according to ISO 5752/20, EN 558-1/20

Connection flange according to ISO 5211
Leak-test according to DIN 3230/Part 3 BO, leak rate 1

The butterfly valves meet pressure apparatus guideline 2014/68/EU for fluids of Group 1 and 2, as well as ATEX-guideline. Other applications/approvals are available upon request.

Vanne papillon centrée avec revêtement PTFE et fourreau revêtu PFA, corps en fonte ductile, revêtement époxy.

Longueur totale selon ISO 5752/20, EN 558-1/20

Bride de raccordement selon ISO 5211
Test d'étanchéité selon DIN 3230/Part 3 BO, taux de fuite 1

Les vannes papillon répondent aux directives sur les appareils de pression 2014/68/EU pour fluides des groupes 1 et 2, ainsi qu'à la norme. D'autres applications/autorisations sont disponibles sur demande.

Kennzeichnungen: ATEX

CE II 1GD(i)/2GD(o) c IIC X

Identification: ATEX

CE II 1GD(i)/2GD(o) c IIC X

Identification: ATEX

CE II 1GD(i)/2GD(o) c IIC X

Deutsch

Die Absperrklappen sind gasdicht abschliessende Armaturen, die zum Absperrn, Drosseln und Regulieren von korrosiven Medien eingesetzt werden. Alle produktberührten Teile sind aus PTFE bzw. PFA gefertigt. Die Lieferung der Klappe erfolgt standardmässig mit Handhebel oder Schneckengetriebe.

Die Montage erfolgt zwischen einem oder zwei «büchi»-Planschiff-Glasflanschen mit DIN/ISO-Flanschen PN10-16. ANSI-Anschluss auf Anfrage.

Dichtungen müssen separat nach Kapitel 8 bestellt werden.

Einsatzbereich

Temperatur: -20...+200 °C

Betriebsüberdruck: siehe Druck-Temp. Diagramm

(Bei Glasanlagen sind die zulässigen Betriebsüberdrücke der Glasbauteile zu beachten!)

Optionen

- pneumatischer Antrieb (einfach- oder doppelwirkend), optional mit Magnetventil
- elektrischer Antrieb
- Endschalterbox
- Auskleidung
- Gehäusebauform
- Anschlussnorm
- FDA

English

Butterfly valves are gas-tight units used to shut off, throttle and control the flow of corrosive media. PTFE or PFA is used for all parts in contact with the medium. The standard valve is supplied with a handle or a worm-gear.

The valve is mounted between one or two «büchi» glass plane joints with DIN/ISO flanges PN10-16. ANSI flange connections are available upon request.

Gaskets have to be ordered separately, see chapter 8.

Operating conditions

Temperature: -20...+200 °C

Operating pressure: see Press/Temp. diagram

(Observe the permissible operating pressure of the glass components in glass installations!)

Options

- pneumatic actuator (single- or double acting), with optional solenoid valve
- electric actuator
- limit switches
- lining
- housing design
- connection standard
- FDA

Français

Les vannes papillon sont des vannes étanches au gaz utilisées pour arrêter, ralentir et réguler des fluides corrosifs. Tous les matériaux en contact avec les produits sont en PTFE ou en PFA.

La vanne papillon standard est livrée avec un levier à main ou un mécanisme de vis sans fin. Le montage s'effectue entre un ou deux rodages «büchi» plan avec brides DIN/ISO-PN10-16. (Brides ANSI sur demande).

Les joints sont à commander séparément, voir chapitre 8.

Conditions de service

Température: -20...+200 °C

Pression de service: obs. diagr. press./temp. (Respecter la pression de service de l'installation en verre!)

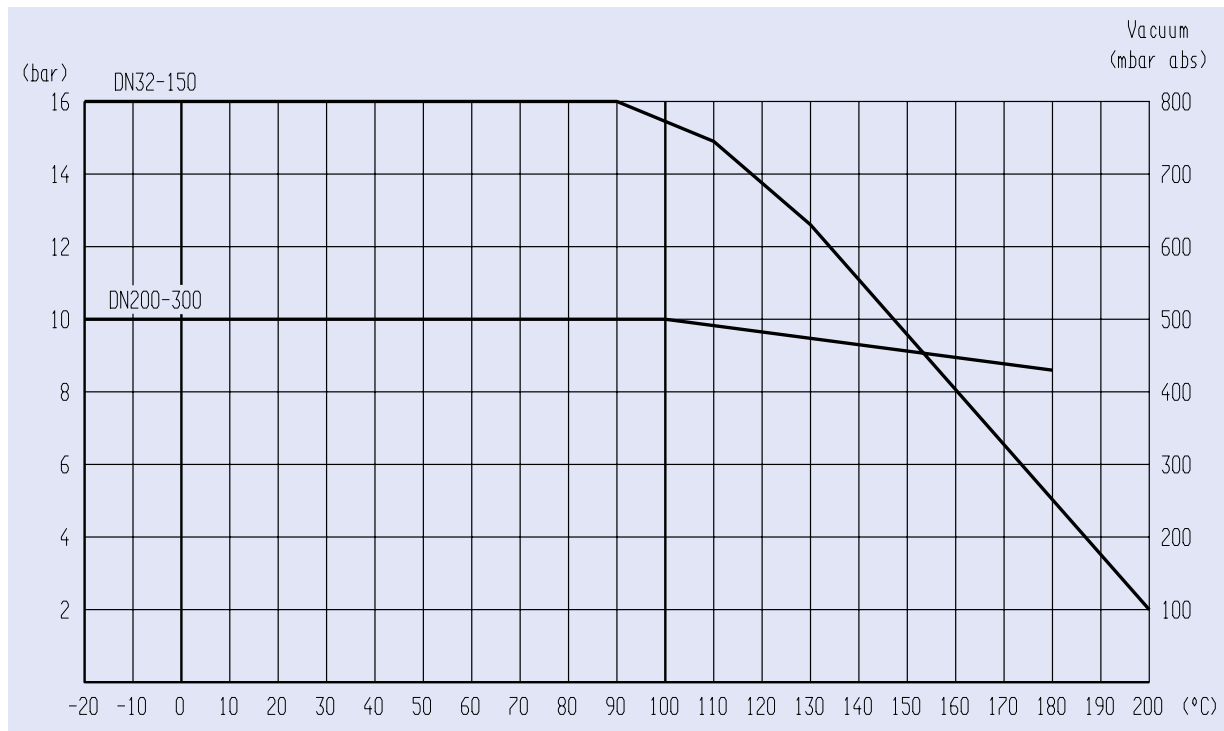
Options

- Actionneur pneumatique (simple ou double effet), avec électrovanne en option
- Actionneur électrique
- Interrupteur de fin de course
- Revêtement
- Type de boîtier
- Norme de raccordement
- FDA

Druck-/Temperatur-Diagramm

Pressure/temperature diagram

Diagramme pression/température



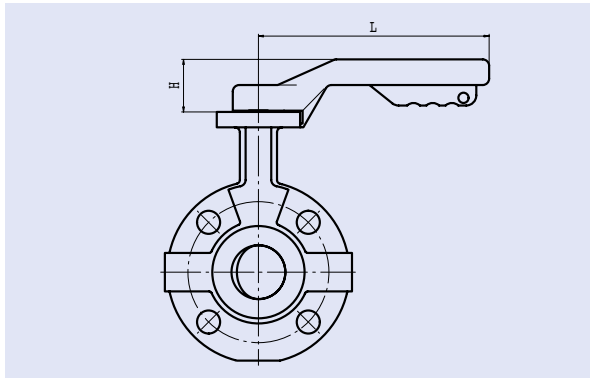
Bitte kontaktieren Sie unseren technischen Support für höhere Temperaturen.

Please contact our technical support for temp. ranges beyond.

Veuillez contacter notre support technique pour temp. plus élevées.

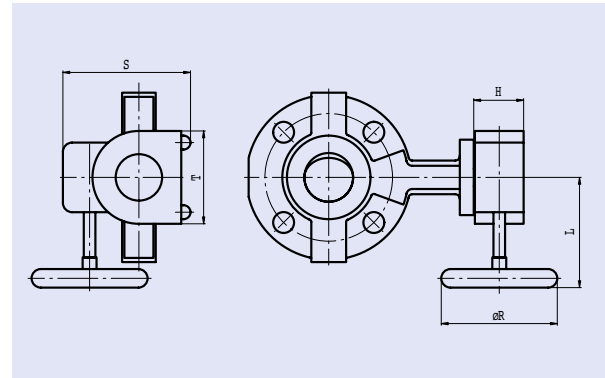
Rasterhebel
 Levier à crans
 Grid lever

Ausf./type/exéc. A



Getriebe mit Handrad
 Gearbox with handwheel
 Engrenage avec volant

Ausf./type/exéc. B



Ausf./type/exéc. A

DN	40	50	65	80	100	125	150	200	300
H [mm]	41	43	43	43	43	43	51	51	–
L [mm]	180	243	243	243	340	340	340	340	–
[kg]	0.4	0.52	0.5	0.5	0.6	0.6	0.6	0.6	–

Ausf./type/exéc. B

DN	40	50	65	80	100	125	150	200	300
H [mm]	41	43	43	43	43	43	58	58	73
L [mm]	95	95	95	95	95	95	107	107	170
Ø R [mm]	100	100	100	100	100	100	160	160	250
S [mm]	110	110	110	110	110	110	133	133	178
T [mm]	80	80	80	80	80	80	100	100	146
[kg]	0.8	0.8	0.8	0.8	0.8	0.8	1.8	1.8	3.3
n	10	10	10	10	10	10	9.25	9.25	11.25

* n = Handradumdrehungen auf/zu / Handwheel revolutions open/closed / rotation du volant ouvert/fermé

Regelventil elektro-pneumatisch DN 25

Electro-pneumatic metering valve

Vanne électro-pneumatique de dosage

DN	kvs [m ³ /h]	X [bar]	Y [bar]	Δp [bar]	Z [mm]
25	0,06...1,00	0,4...1,7	2,0	4	16
25	2,50...10,0	0,7...2,0	2,4	4	16

kvs = kvs-Wert/kvs value/coefficient kvs

X = Arbeitsbereich/working range/domaine de travail

Y = Steuerluftdruck/control air pressure/domaine de travail

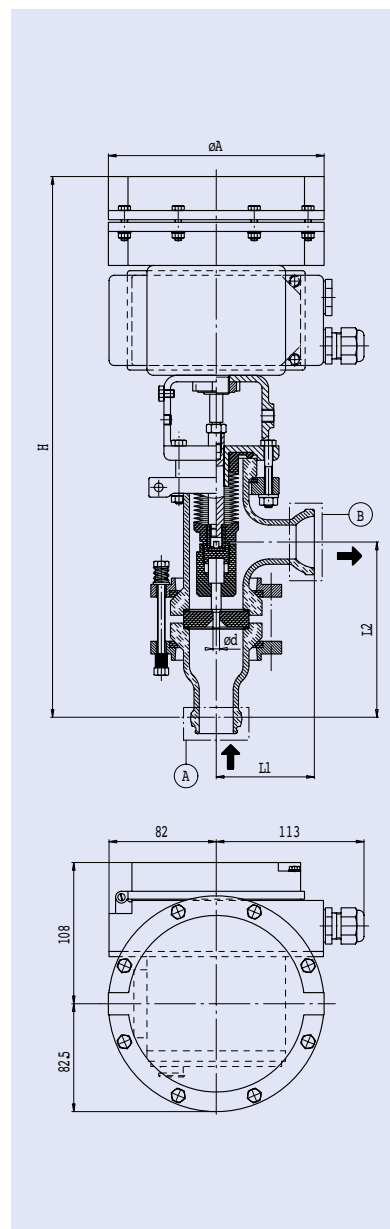
Z = Spindelhub/stem rise/course de la tige

Lineare Kennlinie/linear characteristic/caractéristique linéaire

DN	Abmessungen/Dimensions [mm]						Art.-Nr. Art. No./No Art. Ausf./type/exéc. A
	kvs [m ³ /h]	Ød [mm]	L ₁ [mm]	L ₂ [mm]	H [mm]	ØA [mm]	
25	0.06	3	75	135	420	165	10.33700.0010
25	0.16	3	75	135	420	165	10.33701.0010
25	0.40	6	75	135	420	165	10.33702.0010
25	1.00	6	75	135	420	165	10.33703.0010
25	2.50	12	75	135	420	165	10.33704.0010
25	6.30	24	75	135	420	165	10.33705.0010
25	10.00	24	75	135	420	165	10.33706.0010

Gleichprozentige Kennlinie/constant percentage characteristic/caractéristique à pourcentage identique

DN	Abmessungen/Dimensions [mm]						Art.-Nr. Art. No./No Art. Ausf./type/exéc. A
	kvs [mm]	Ød [mm]	L ₁ [mm]	L ₂ [mm]	H [mm]	ØA [mm]	
25	2.50	12	75	135	420	165	10.33707.0020
25	6.30	20	75	135	420	165	10.33708.0020
25	10.00	25	75	135	420	165	10.33709.0020



Deutsch

Dieses Ventil wird als pneumatisches Stellglied in Regelkreisen eingesetzt.

Standardmäßig wird das Ventil mit einem mikroprozessorgesteuerten elektropneumatischen Stellungsregler geliefert.

Eingangssignal: 4 ... 20 mA, Ausführung eigensicher II 2G EEx ib II C T4/T5/T6.

Ohne besondere Angaben wird der Antrieb mit der Sicherheitsstellung **NC = mit Druck öffnend** geliefert. Wird die Sicherheitsstellung **NO = mit Druck schliessend** gewünscht, ist dies auf der Bestellung zu vermerken.

Der Regelkegel mit sehr feiner Abstufung wird mit linearer Kennlinie geliefert.

Ab kvs-Wert 2.5 auch mit gleichprozentiger Kennlinie.

Ventile mit kvs-Werten 0,06 ... 0,40 sind mit einem Tantal-Kegel ausgerüstet.

Ventile mit den kvs-Werten 1,0 ... 10 haben einen PTFE-Kegel.

English

This valve is used as a pneumatic actuator in metering circuits. The valve is supplied with an electro-pneumatic positioner as standard.

Input signal: 4 ... 20 mA, intrinsically safe a version II 2G EEx ib II C T4/T5/T6.

Unless otherwise specified, the fail-safe position is **NC = opening with pressure**.

If the fail-safe position **NO = closing with pressure** is required, this must be stated when ordering.

The graduated needle has a linear characteristic. From kvs 2.5 also available with equal percentage characteristic.

Valves with kvs values between 0.06 and 0.40 are fitted with a tantalum needle.

Valves with kvs values between 1.0 ... 10 have a PTFE needle.

Français

Cette vanne est utilisée comme organe de réglage pneumatique dans les circuits de régulation. La vanne est fournie en série avec un régulateur de position électropneumatique, piloté par microprocesseur.

Signal d'entrée: 4 ... 20 mA, exécution à sécurité intrinsèque II 2G EEx ib II C T4/T5/T6.

Sans indication particulière, l'entraînement est fourni avec la position de sécurité **NC = s'ouvrant avec la pression**.

Si on souhaite une position de sécurité **NO = se fermant avec la pression**, ceci doit être indiqué à la commande.

Le cône de régulation à échelonnement très fin est fourni pour une caractéristique linéaire, à partir de la valeur kvs 2,5 à pourcentage identique. Les vannes à coefficient kvs de 0,06 ... 0,40 sont équipées d'un cône en tantale. Les vannes à coefficient kvs de 1,0 ... 10 possèdent un cône en PTFE.

Deutsch

Technische Daten

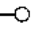
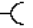
Die angegebenen Δp -Werte beziehen sich auf die Durchströmung gegen den Ventilkegel, in der Sicherheitsstellung mit Federkraft schliessend, mit einem minimalen Steuerluftdruck, wie in der Tabelle aufgeführt. Der max. zul. Steuerluftdruck ist 3,8 bar.

Für die Berechnung wird der kvs-Wert verwendet. Der «kvs-Wert» ist eine Kenngrösse für das geöffnete Ventil.

(Wasserdurchfluss in m^3/h bei 20°C und einem Druckverlust von $\Delta p = 1 \text{ bar}$.)

Mit Hilfe der untenstehenden Formeln kann der benötigte kv-Wert berechnet werden. In der Tabelle kann die geeignete Ventilgrösse entsprechend dem errechneten kvs-Wert ausgewählt werden. Das Stellverhältnis beträgt 30:1.

Schliffarten

- 1 =  buchiflex-Kugel (1)
2 =  buchiflex-Pfanne (2)

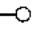
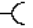
English

Technical data

The indicated Δp values relate to flow against the valve deedle in the fail-safe position closing with spring pressure, with a minimal control air pressure as listed in the table. The max. permissible control air pressure is 3.8 bar. The kvs value is used for valve sizing purposes. The «kvs value» is a characteristic value for the opened valve. (The «kvs value» is defined as the flow rate of water in m^3/h at 20°C with a pressure drop of $\Delta p = 1 \text{ bar}$.)

The equations below make it possible to compute the applicable kvs value. The table then provides the valve size that matches the computed kvs value. The rangeability is 30:1.

Types of connection

- 1 =  buchiflex ball (1)
2 =  buchiflex socket (2)

Français

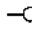
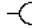
Caractéristiques techniques

Les valeurs Δp indiquées se rapportent au débit contre le cône de soupape, en position de sécurité fermée par un ressort avec une pression minimale de l'air de commande telle que mentionnée dans le tableau. La pression d'air de commande maximale admissible est de 3,8 bars. Le coefficient kvs est utilisé pour le calcul. Le coefficient «kvs» est une grandeur caractéristique pour la vanne ouverte. (Débit d'eau en m^3/h à 20°C et une perte de pression de $\Delta p = 1 \text{ bar}$.)

Le coefficient kv nécessaire peut être calculé à l'aide des formules ci-dessous.

La grandeur de vanne adéquate correspondant au coefficient kvs calculé peut être sélectionnée dans le tableau. Le rapport de réglage s'élève à 30:1.

Genres de rodage

- 1 =  rodage mâle buchiflex (1)
2 =  rodage femelle buchiflex (2)

Für Flüssigkeiten mit niedriger Viskosität ohne Kavitation und Ausdampfung gilt die Formel:

The following equation applies to low-viscosity liquids without cavitation and evaporation:

La formule suivante est applicable pour les liquides de faible viscosité sans cavitation et ni évaporation:

$$kv = \frac{Q_v}{31,6} \sqrt{\frac{\rho}{\Delta\Delta p}}$$

Qv: Menge in m^3/h / Flow rate in m^3/h / Quantité en m^3/h

Δp : Druckdifferenz in bar / Pressure difference in bar / Différence de pression en bar

ρ : Dichte in kg/m^3 / Specific gravity in kg/m^3 / Densité en kg/m^3

Für Gase gelten zwei Gleichungen abhängig von unterkritisch ($\Delta p < p^1/2$) oder kritisch ($\Delta p > p^1/2$)

The equation valid for gases depends on whether the status is subcritical ($\Delta p < p^1/2$) or critical ($\Delta p > p^1/2$)

Pour les gaz deux équations sont valables suivant l'état sous-critique ($\Delta p < p^1/2$) ou critique ($\Delta p > p^1/2$)

Unterkritisch/subcritical/sous-critique

$$kv = \frac{Q_n}{519} \sqrt{\frac{\rho_n \cdot T_1}{\Delta\Delta p \cdot p_2}}$$

Kritisch/critical/critique

$$kv = \frac{Q_n}{260 \cdot p_1} \sqrt{\rho_n \cdot T_1}$$

Qn: Menge im Normzustand Nm^3/h / Standard flow rate Nm^3/h / Quantité à l'état normalisé Nm^3/h

p1: Druck vor dem Ventil bar a / Pressure upstream of valve, bar a / Pression avant la vanne bar a

p2: Druck nach dem Ventil bar a / Pressure downstream of valve, bar a / Pression après la vanne bar a

Δp : Druckdifferenz in bar / Pressure difference in bar / Différence de pression en bar

ρ_n : Dichte in Normzustand kg/m^3 / Standard specific gravity kg/m^3 / Densité à l'état normalisé kg/m^3

T1: Eintrittstemperatur in Kelvin / Inlet temperature in Kelvin / Température d'entrée en Kelvin

Berstscheibe aus Graphit DN 25-100

Graphite rupture discs

Disque de rupture en graphite

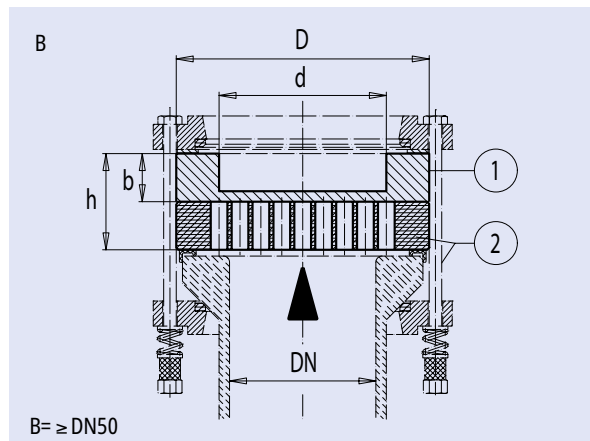
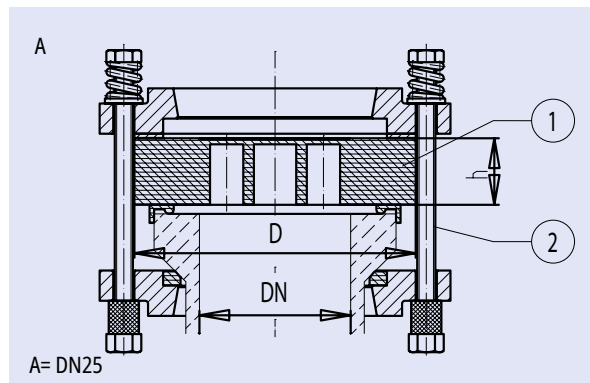
- Pos. 1:** Ersatz Berstscheibe
 spare part rupture disc
 disque de rupture pour remplacement
- Pos. 1+2:** komplette Einheit inkl. Dichtungen und Verschraubung
 complete unit including sealings and assembly
 unité complète avec joints et assemblage

Berstscheiben mit integrierter Vakuumstütze (A)
 Rupture discs with integrated vacuum support (A)
 Disque de rupture avec appui de vide intégré (A)

DN	D [mm]	h [mm]	X [bar]	Pos. 1	Pos. 1+2
				Art.-Nr. Art. No./No Art.	Art.-Nr. Art. No./No Art.
25	55	15	0.5	09.03222.0000	09.01211.0000
25	55	15	1.0	09.03223.0000	09.01691.0000

Berstscheiben mit separater PTFE-Vakuumstütze (B)
 Rupture discs with separate PTFE vacuum support (B)
 Disque de rupture avec appui de vide en PTFE séparé (B)

DN	D [mm]	d [mm]	h [mm]	b [mm]	X [bar]	Pos. 1	Pos. 1+2
						Art.-Nr. Art. No./No Art.	Art.-Nr. Art. No./No Art.
50	93	65	41	20	0.3	10.35050.0000	10.35050.0010
50	93	65	41	20	0.5	10.35050.0001	10.35050.0012
50	93	65	41	20	1.0	10.35050.0002	10.35050.0014
80	121	80	46	23	0.3	10.36080.0000	31.00759.0000
80	121	80	46	23	0.5	10.36080.0001	31.00280.0000
100	155	100	48	25	0.3	10.36100.0000	10.36100.0010
100	155	100	48	25	0.5	10.36100.0001	10.36100.0011



Deutsch

Berstscheiben sind die vorbestimmten «schwachen Stellen», die bei Überschreiten des kritischen Bereiches bersten und die Apparatur gegen Überdruck schützen. Berstscheiben aus Graphit sind von $-60...+200^{\circ}\text{C}$ universell einsetzbar. Die Berstscheiben DN25 sind produktseitig PyC beschichtet. Die Berstscheiben grösser als DN25 sind produktseitig TFE/PFA-beschichtet. Alle Vorzugsreihen sind ab Lager mit einem Werkzertifikat lieferbar. Verbindungsflansche und Dichtungen sind separat nach Kapitel 8 zu bestellen.

Kundenspezifische Berstscheiben

Andere Nennweiten, Ansprechdrücke, Betriebstemperaturen und Materialien sowie Berstscheiben zum Einbau zwischen DIN-Flanschen sind auf Anfrage erhältlich.

Einsatzbereich

Temperatur: $-60...+200^{\circ}\text{C}$
 Ansprechgenauigkeit: $\pm 10\%$

English

Rupture discs are predetermined «weak points». They protect the equipment against over-pressure by bursting if the critical range is exceeded. Graphite rupture discs have an operating temperature range of $-60...+200^{\circ}\text{C}$. The DN25 rupture discs are PyC coated on the product side. They are TFE/ PFA-coated on the process side. Preferred series are available from stock and are supplied with a work's certificate.

Connecting flanges and gaskets have to be ordered separately, see chapter 8.

Custom versions

Custom diameters, set pressures, operating temperatures and materials, as well as rupture discs for installation between DIN flanges are available upon request.

Operating conditions

Temperature: $-60...+200^{\circ}\text{C}$
 Accuracy: $\pm 10\%$

Français

Les disques de rupture sont des «points faibles» prédéterminés. Ils protègent les installations contre une surpression par éclatement, si la pression critique est dépassée. Les disques de rupture en graphite sont fonctionnels à $-60...+200^{\circ}\text{C}$. Les disques de rupture DN25 sont revêtus côté produit de PyC. Du côté du produit, ils sont revêtus de TFE/PFA. Toutes les séries préférentielles peuvent être livrées sur stock avec certificat fournisseur. Les brides de connexion et joints sont à commander séparément, voir chapitre 8.

Disques de rupture à la demande du client

Autres diamètres, matériaux, pressions et températures ainsi que des disques de rupture pour installation entre brides DIN sont disponibles sur demande.

Conditions de service

Température: $-60...+200^{\circ}\text{C}$
 Exactitude: $\pm 10\%$

Deutsch

Anschluss

Berstscheiben DN 25 resp. DN 50 können direkt an einen büchiflex-Planschliff DN 25/3 resp. DN 50/3 angeschlossen werden.

Berstscheiben DN 80 können an einen speziellen büchiflex-Planschliff DN 80/115/3 angeschlossen werden.

Auf Wunsch liefert büchiglasuster® passende Übergangsstücke in Glas, um die Berstscheiben an Abblasleitungen anschliessen zu können.

Das Abfangen der beim Bersten entstehenden Graphitsplitter und das Ableiten des ausströmenden Mediums sind den Betriebsverhältnissen anzupassen.

Das Ansammeln von Kondensflüssigkeit auf der Abblasseite der Berstscheibe muss unbedingt vermieden werden.

Markierung

Jede Berstscheibe ist mit einer angenieteten Metalletikette versehen, die Informationen über die Losnummer, den Ansprechdruck, die Nenngröße und Einbaurichtung enthalten.

English

Connection

Rupture disc sizes DN 25 and DN 50 can be directly connected to a buchiflex plane joint DN 25/3 or DN 50/3.

DN 80 rupture discs require a special buchiflex DN 80/115/3 plane joint for connection. Special glass adapters are available to connect the rupture disc vent side to exhaust pipes.

The trapping of graphite fragments, if the disc is ruptured, and the draining of escaping medium must be carried out in keeping with the operating conditions.

Condensate must never be allowed to collect on the vent side of the rupture disc.

Marking

A metal tag is riveted to each rupture disc providing information about lot number, set pressure, diameter and installation direction.

Français

Connexion

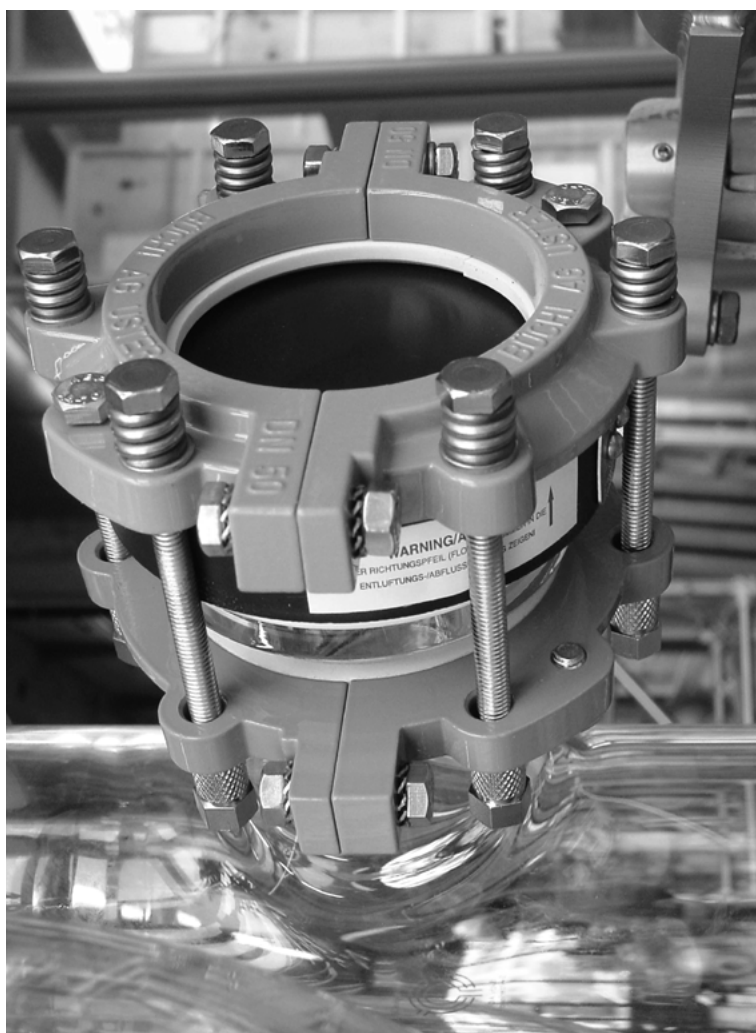
Les disques de rupture DN 25 et DN 50 peuvent être installés directement sur un rodage plan buchiflex DN 25/3 ou DN 50/3.

Les disques DN 80/115/3 peuvent être installés sur un raccord plan buchiflex DN 80/115/3. Sur demande Büchi livre des pièces intermédiaires spéciales en verre pour le raccordement des disques de rupture sur les conduites d'évacuation.

Le captage des fragments en graphite et le drainage du fluide qui s'écoule est à ajuster aux conditions de service. L'accumulation de condensat sur le côté de la ventilation du disque de rupture est à éviter.

Marquage

Chaque disque de rupture est livré avec une étiquette métallique, indiquant le numéro du lot, la pression, la taille et le sens de montage.



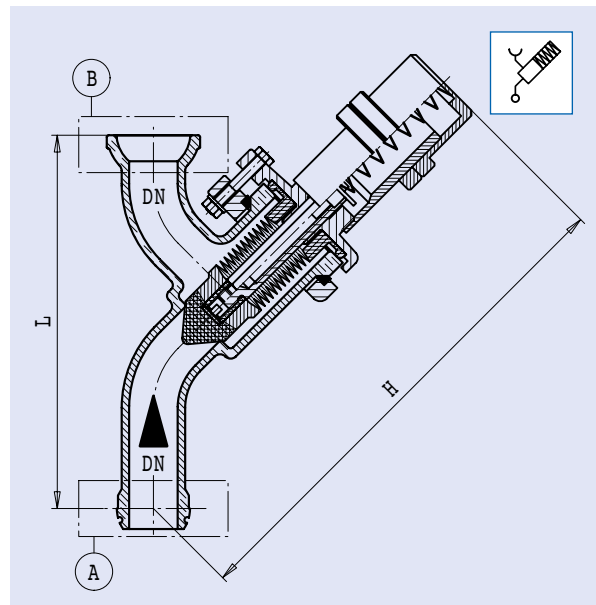
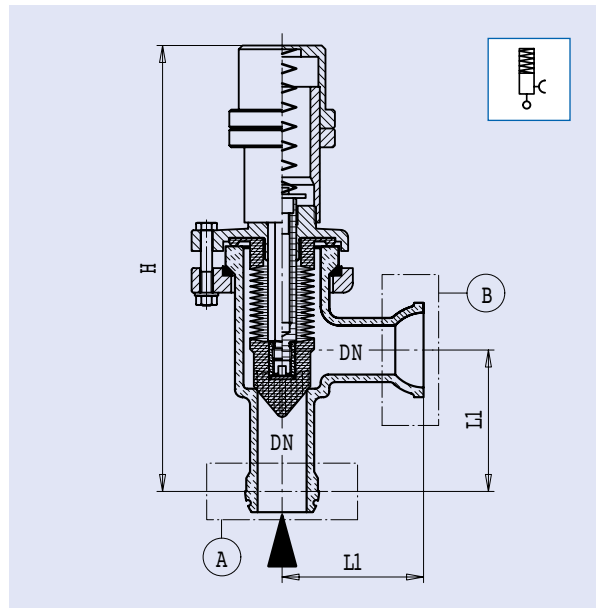
Druckhalteventil DN 25-50

Pressure holding valve

Vanne de retenue de pression

DN	L [mm]	H [mm]	Y [bar]	Art.-Nr. Art. No./No Art.
25	75	240	0,3	10.37025.0003
25	75	240	0,4	10.37025.0004
25	75	240	0,5	10.37025.0005
25	75	240	0,8	10.37025.0008
DN40	100	440	0,5	10.37040.0005

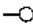
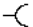
DN	L [mm]	H [mm]	Y [bar]	Art.-Nr. Art. No./No Art.
25	75	240	0,3	10.38025.0003
25	75	240	0,4	10.38025.0004
25	75	240	0,5	10.38025.0005
25	75	240	0,8	10.38025.0008
DN40	100	440	0,5	10.38040.0005



Deutsch

Druckhalteventile sind als Eck- und Schrägsitzventile lieferbar. Alle medium-berührten Teile bestehen aus Borosilikatglas bzw. PTFE. Das Ventil darf nicht als Sicherheitsventil eingesetzt werden. Das federbelastete Druckventil wird von uns auf den gewünschten Ansprechdruck eingestellt. Die Einstellbereiche sind der Tabelle zu entnehmen.

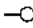
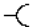
Schliffarten

- 1 =  buchiflex-Kugel (1)
- 2 =  buchiflex-Pfanne (2)

English

Angle-pattern valves or slanted-seat valves are available for use as pressure holding valves. Borosilicate glass or PTFE is used for all parts in contact with the medium. These valves must not be used as safety valves. The spring-loaded pressure holding valves are adjusted at the factory to the desired set pressure. The set pressure ranges are shown in the table.

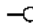
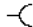
Types of connection

- 1 =  buchiflex ball (1)
- 2 =  buchiflex socket (2)

Français

Des vannes de retenue de pression sont disponibles sous la forme de vannes d'équerre et droites. Toutes les pièces en contact avec le fluide sont constituées de verre au borosilicate ou de PTFE. La vanne ne peut pas être utilisée comme soupape de sûreté. La vanne de retenue de pression chargée par un ressort est réglée par nos soins sur la pression de réponse souhaitée. Les domaines de réglage sont mentionnés dans le tableau.

Genres de rodage

- 1 =  rodage mâle buchiflex (1)
- 2 =  rodage femelle buchiflex (2)

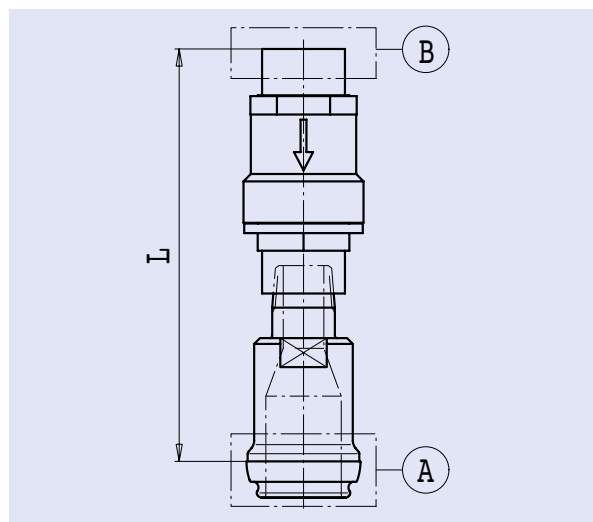
Rückschlagventil DN 25/1 NPT 1/2"

Check valve

Clapet anti-retour

DN	L [mm]	A	B	Art.-Nr. Art. No./No Art.
25	142	DN 25/1	1/2" NPT	10.40400.0000

A: Anschluss Glasseite/Connection glass side/Connexion côté verre
 B: Anschluss Stickstoffleitung/Nitrogen connection/Connexion conduite azote



Deutsch

Rückschlagventile werden verwendet, um an ganze Anlagen oder einzelne Glasbauteile, z.B. Zulaufgefäße oder Vorlagen, Stickstoff einzuleiten/zu überlagern.

Das Rückschlagventil kann über das mitgelieferte PTFE-Übergangsstück direkt an eine «büchiglas»-Pfanne DN25 angeschlossen werden.

Material: PTFE/PFA, entspricht den FDA-Richtlinien

Einsatzbereich

Temperatur:	-18...+100 °C
Öffnungsdruck:	69 mbar
Schliessdruck:	204 mbar
max. zulässiger Druck:	7 bar/65 °C

Beim Einleiten von Gasen in Glasanlagen sind die zulässigen Betriebsüberdrücke der einzelnen Glasbauteile zwingend zu beachten!

English

Check valves are used to purge or blanket glass components such as feed tanks or receivers with nitrogen.

The check valve can be directly installed on a DN25 buchiflex socket using the supplied PTFE adapter.

Material: PTFE/PFA, complying with FDA-guidelines

Operating conditions

Temperature:	-18...+100 °C
Opening pressure:	69 mbar
Closing pressure:	204 mbar
max. allowed pressure:	7 bar/65 °C

Always observe the maximum permissible operating pressure of individual glass components when feeding gas into glass plants!

Français

Les clapets anti-retour sont utilisés pour admettre ou remplir d'azote tout ou partie de l'installation en verre.

Ils peuvent être installés directement sur un raccord DN25 buchiflex en utilisant un adaptateur spécial en PTFE.

Matériau: PTFE/PFA, conforme à la réglementation de la FDA

Conditions de service

Température:	-18...+100 °C
Pression pour ouvrir:	69 mbar
Pression pour fermer:	204 mbar
Pression max. admis.:	7 bar/65 °C

En introduisant du gaz dans les tuyauteries, il faut toujours respecter la pression max. admissible pour les composants individuels en verre.



Rückschlagventil DN 25-70

Check valve

Clapet anti-retour



Ausführung mit Vollkugel (VK)
Version with solid ball (VK)
Exécution à boule pleine (VK)

DN	DN ₁	L [mm]	HK [mm]	X [kg]
25	50	200	ø40	0,075
40	70	300	ø60	0,225
50	70	300	ø60	0,225
70	150	400	ø100	1,160

	
Art.-Nr. Art. No./No Art.	Art.-Nr. Art. No./No Art.
10.40000.0000	10.40100.0000
10.40010.0000	10.40110.0000
10.40020.0000	10.40120.0000
10.40030.0000	10.40130.0000

Ausführung mit Hohlkugel (HK)
Version with hollow ball (HK)
Exécution à boule creuse (HK)

DN	DN ₁	L [mm]	HK [mm]	X [kg]
25	50	200	ø40	0,025
40	70	300	ø60	0,075
50	70	300	ø60	0,075
70	150	400	ø100	0,215

	
Art.-Nr. Art. No./No Art.	Art.-Nr. Art. No./No Art.
10.40200.0000	10.40300.0000
10.40210.0000	10.40310.0000
10.40220.0000	10.40320.0000
10.40230.0000	10.40330.0000

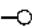
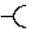
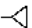
Deutsch

Die Ausführung mit PTFE-Vollkugel (VK) wird senkrecht in Rohrleitungen eingebaut und hat die Funktion eines Überströmventils. Bei leichtem Innendruck wird die PTFE-Kugel angehoben und gibt den Weg für ausströmende Gase oder Dämpfe frei.

Die Ausführung mit PTFE-Hohlkugel (HK) wird senkrecht in Entlüftungsleitungen eingebaut und hat die Funktion einer Flüssigkeitssperre.

Die Art.-Nr. umfasst das komplette, zusammengebaute Rückschlagventil (Pos. 1–5).

Schliffarten

- 1 =  buchiflex-Kugel
- 2 =  buchiflex-Pfanne
- 3 =  «buchiglas»-Planschliff

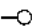
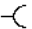
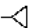
English

The version with a solid PTFE ball is installed vertically in tubing systems and acts as a spill valve. A small internal pressure causes the ball to lift, thereby allowing the gases or vapors to escape.

The version with the hollow PTFE ball is installed vertically in aeration lines.

The ordering number relates to the complete, assembled check valve (items 1–5).

Types of connection

- 1 =  buchiflex ball
- 2 =  buchiflex socket
- 3 =  «buchiglas» plane joint

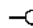
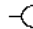
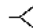
Français

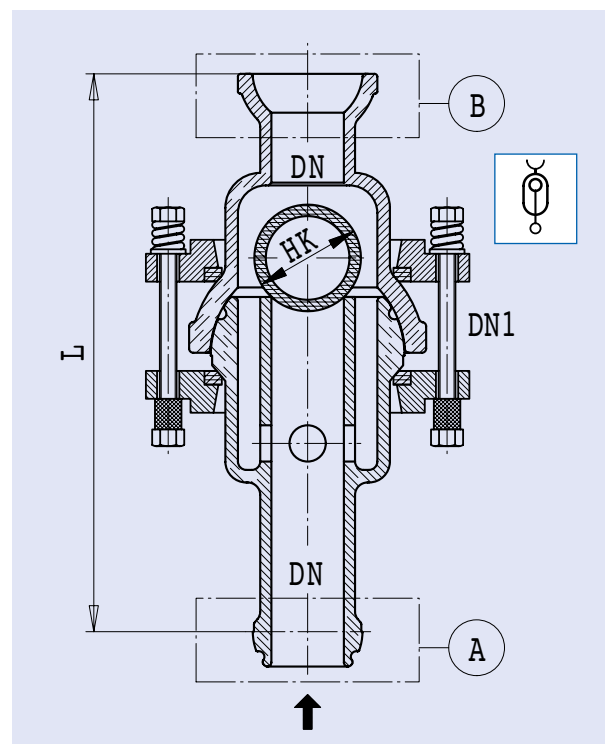
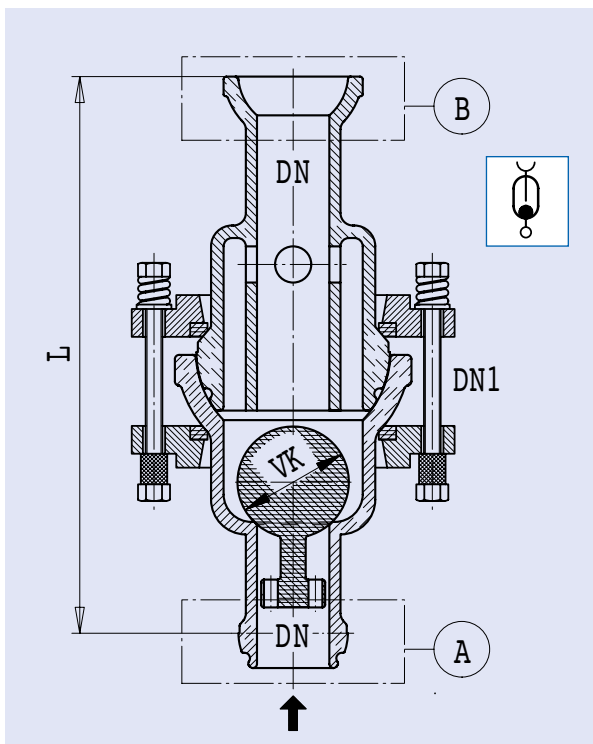
L'exécution à boule pleine en PTFE (VK) est montée perpendiculairement dans les conduites et a la fonction d'une soupape de décharge. Dans le cas d'une légère pression interne la boule en PTFE est soulevée et libère la voie aux gaz ou vapeurs qui s'écoulent.

L'exécution à boule creuse en PTFE (HK) est montée verticalement dans les conduits de purge d'air et a une fonction d'arrêt de liquide.

Le numéro de commande comprend l'ensemble de la soupape de non-retour assemblée (pos. 1–5).

Genres de rodage

- 1 =  rodage mâle buchiflex
- 2 =  rodage femelle buchiflex
- 3 =  rodage plan «buchiglas»

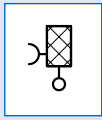


Rohrleitungsfiter DN 25

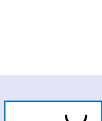
Tube system filter

Filtre de conduite

Eckventil/angle pattern valve/vanne équerre

DN	L [mm]	h [mm]	D [mm]			
				PTFE/Tantal	Hastelloy C22	
Art.-Nr.	Art. No./No Art.			Art.-Nr.	Art. No./No Art.	
25	75	150	92	10.41026.	10.41028.	

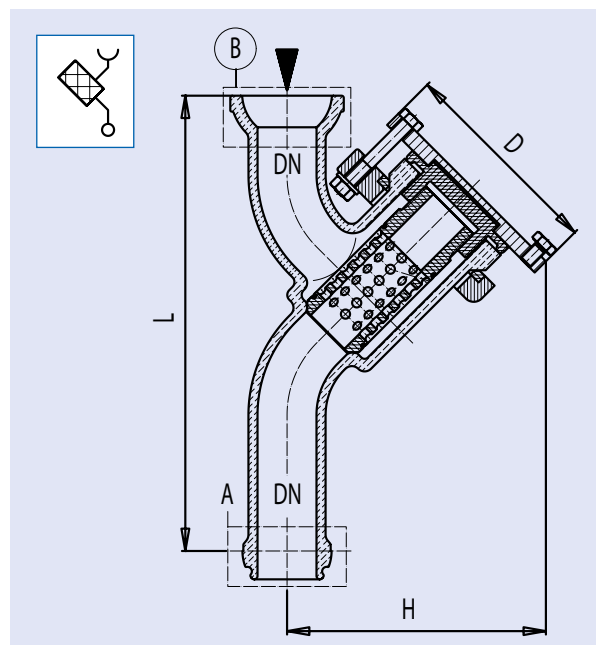
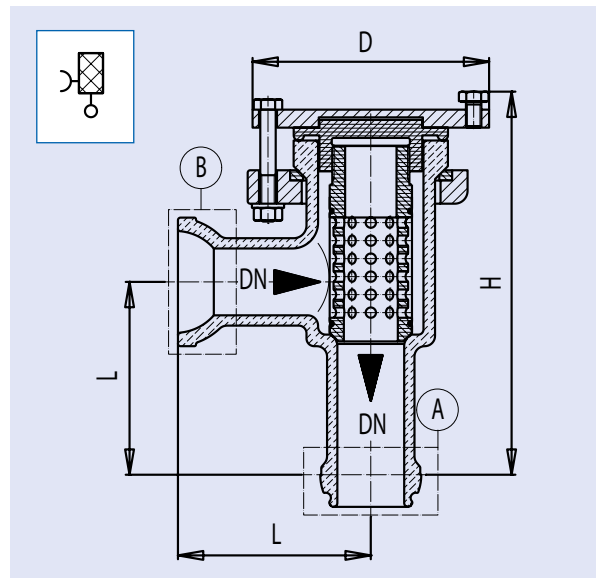
Schrägitzventil/slanted seat valve/vanne droite

DN	L [mm]	h [mm]	D [mm]			
				PTFE/Tantal	Hastelloy C22	
Art.-Nr.	Art. No./No Art.			Art.-Nr.	Art. No./No Art.	
25	200	120	92	10.41025.	10.41027.	

10. ... = blank/plain/nu

11. ... = beschichtet/coated/revêtu

Maschenweite/ mesh size/ Ouverture de maille [µm]	PTFE/Tantal Kenn-Nr./ code no/ indice:	Hastelloy Kenn-Nr./ code no indice:
100	0100	-
160	-	0160
250	-	0250
300	0300	-
400	-	0400
420	420	-



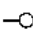
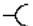
Deutsch

Rohrleitungsfiter werden als Schmutzfänger zum Schutz von Pumpen und Armaturen eingesetzt. Das Filtergewebe besteht aus PTFE oder Hastelloy® C22 und ist in folgenden Maschenweiten lieferbar (siehe oben):

Die Art.-Nr. wird aus Art.-Nr. und Kenn-Nr. für die gewünschte Maschenweite gemäss Bestell-Beispiel gebildet.

Antistatisches PTFE (schwarz) auf Anfrage lieferbar.

Schliffarten

- 1 =  buchiflex-Kugel (1)
- 2 =  buchiflex-Pfanne (2)

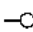
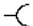
English

Tube system filters are used as dirt traps to protect pumps and valves. PTFE or Hastelloy® C22 filter fabric is available in the following mesh sizes (see above):

The ordering number is formed from the article number and the code number for the desired mesh size in accordance with the ordering example.

Antistatic PTFE (black) is available on request.

Types of connection

- 1 =  buchiflex ball (1)
- 2 =  buchiflex socket (2)

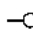
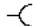
Français

Les filtres de conduites sont utilisés comme crépine pour la protection des pompes et robinetteries. La toile filtrante en PTFE ou Hastelloy® C22 est livrable avec les ouvertures de maille suivantes (voir en haut):

Le numéro de commande est constitué du numéro d'article et de l'indice pour l'ouverture de maille souhaitée conformément à l'exemple de commande.

Le PTFE antistatique (noir) est disponible sur demande.

Genres de rodage

- 1 =  rodage mâle buchiflex (1)
- 2 =  rodage femelle buchiflex (2)

Bodenauslaufventil DN 50/40

Bottom outlet valve

Vanne de fond de cuve



	ZR-Gefäss ZR-Vessel DN200- DN600	ZR-T-Gefäss ZR-T-Vessel Typ E /DN200-400	CR-Bodenheizung / CR- Bottom section DN300/DN400
	Art.-Nr. Art. No./No Art.	Art.-Nr. Art. No./No Art.	Art.-Nr. Art. No./No Art.
BAV- DN50/40 Standard	31.00856.0000	31.00855.0000	31.00854.0000
mit /with Option T	31.00859.0000	31.00858.0000	31.00857.0000
mit /with Option P	31.00284.0000	31.00283.0000	31.00212.0000
mit/with Option T & P	31.00627.0000	31.00626.0000	31.00625.0000
CRD- Ausführung /-Design	32.00856.0000	32.00855.0000	32.00854.0000

Option T

Widerstandsthermometer 2x Pt100, Ex II 1/2G EEx ia IIC T4-T6/ Fühlerspitze in Tantal
Resistance Thermometer 2x Pt100, Ex II 1/2G EEx ia IIC T4-T6, Sensor tip Tantalum

Option P

Hubantrieb pneumatisch / Pneumatic drive

CRD-Ausführung

Die Ausführung in Reinraum (CRD) wird mit Edelstahl 316L Handrad/Armatur und einer Oberflächenrauheit 0.8µm ausgeliefert. Option B, A&B nicht erhältlich.

The Version Clean room (CRD) will be supplied with stainless steel 316L handwheel/ fittings and with Surface roughness 0.8µm. Option B, A&B not available.

Deutsch

Dieses Bodenablassventil für Auslaufstutzen DN 50/3, «buchiflex»-Planschliff, erlaubt eine Totvolumen-freie Abdichtung und sumpffreie Entleerung von Glasgefäßen.

Die stopfbuchslose Konstruktion mit PTFE-Faltenbalg garantiert einen wartungsarmen Betrieb und eine hohe Einsatzdauer. Durchfließende Medien kommen nur mit Borosilikatglas 3.3 und PTFE in Berührung. Standardmäßig ist das Glasgehäuse mit der «Glassprotect-P»-Glasbeschichtung beschichtet.

Einsatzbereich

Temperatur: -100...+200 °C
Druck: -1...+2 bar

Zubehör

Auf Wunsch kann dieses Ventil mit eingebauter Temperatur-Messsonde, 2x Pt100 Klasse A, und/oder mit einem pneumatischen Antrieb geliefert werden.

English

The bottom outlet valve is flush mounted to a DN 50/3 «buchiflex» plane joint and guarantees complete draining of glass vessels.

The glandless design with PTFE bellow guarantees low-maintenance operation and a long service life.

Media flowing through the valve comes in contact only with borosilicate glass 3.3 and PTFE. The glass body is coated with «Glassprotect-P» by default.

Operating conditions

Temperature: -100...+200 °C
Pressure: -1...+2 bar

Accessories

This valve can be equipped with a dual Pt100 RTD temperature sensor and/or a pneumatic actuator upon request.

Français

Cette vanne de fond pour raccord «buchiflex» DN 50/3 permet une installation sans volume mort et une vidange complète des récipients en verre.

Les vannes «buchiflex» dans une construction sans presse-étoupe avec soufflet en PTFE garantissent un fonctionnement sans entretien et une durée d'utilisation élevée. Les fluides qui s'écoulent n'entrent en contact qu'avec du PTFE et du verre au borosilicate 3.3. Le corps de la vanne est revêtu avec «Glassprotect-P».

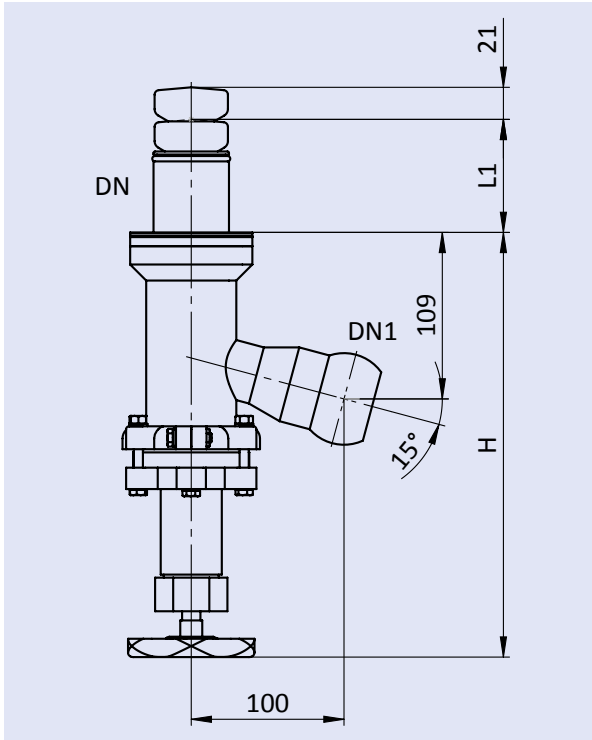
Conditions de service

Température: -100...+200 °C
Pression: -1...+2 bar

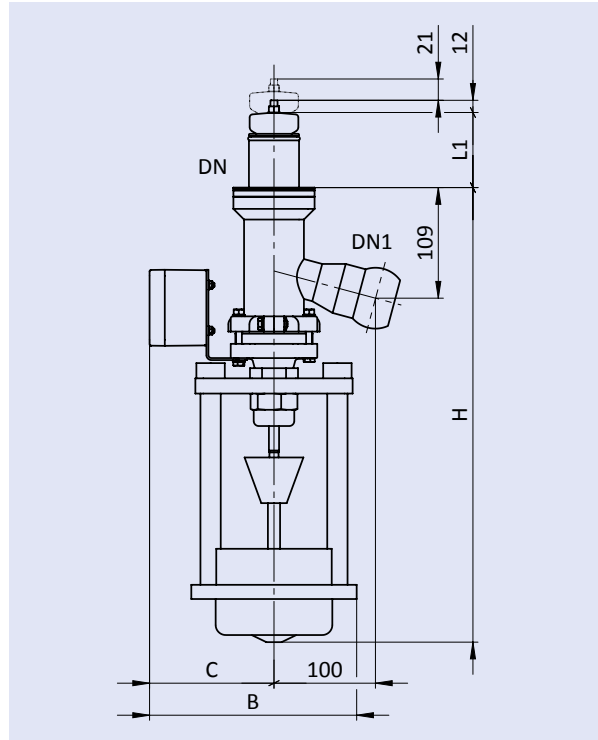
Accessoires

Sur demande, cette vanne peut être équipée avec une sonde de température 2 x Pt100 A et/ou une commande pneumatique.

Standard & Clean-Room



mit/with option A & B



Behältertyp/vessel type	DN	DN1	L1	L2	H	B	C
ZR-Gefäß/Vessel	50	40	74	86	278	204	123
ZR-T-Gefäß/Vessel	50	40	100	126	278	204	123
CR-Bodenheizung/Bottom section	50	40	74	86	448	204	123

Zubehör /Accessoires:

Die Standard- Schlaucholive DN40/75° a= 40mm Art.- Nr. 31.00224.0000 kann separat bestellt werden.
The Standard- Hose connector DN40/75° a= 40mm Art.- No. 31.00224.0000 to be ordered separately.

Die «büchiflex» Verschraubung und Dichtung DN40 sind gemäss Kapitel 8. 6 & 8.16 zu bestellen.
The «buchiflex» coupling and PTFE-Seal Ring DN40 to be ordered as shown in chapter 8. 6 & 8.16

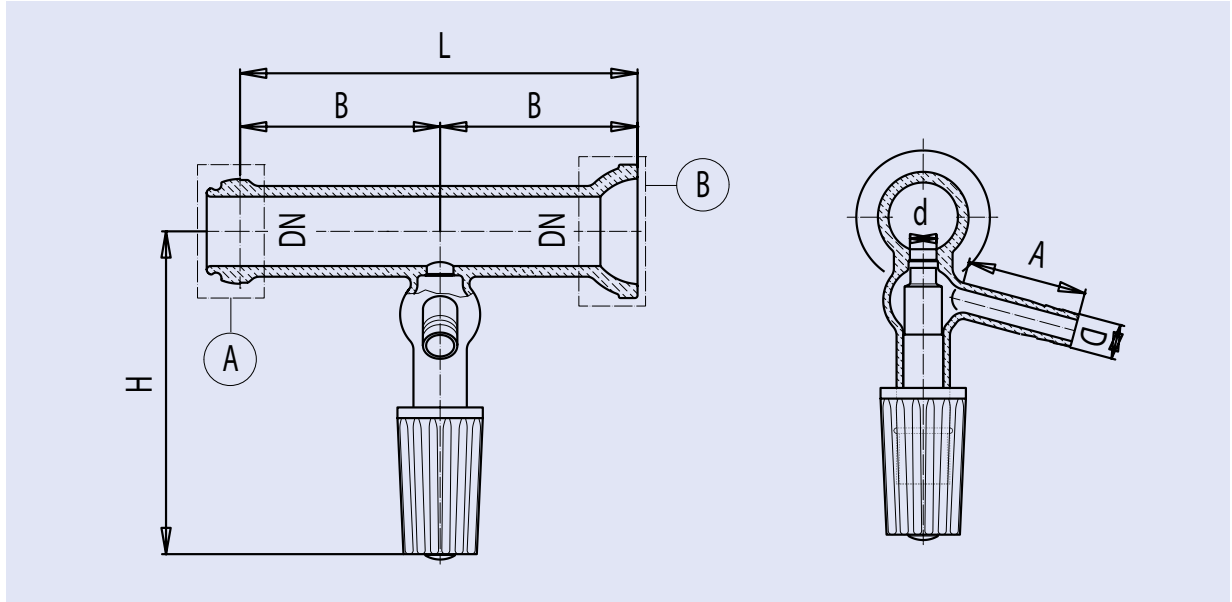
Auf Anfrage können die PTFE- Komponenten in ableitfähiger/antistatischer Ausführung angeboten werden.
On request, the PTFE components can be offered in a conductive/antistatic version.



Probeentnahmeventil DN 25

Sampling valve DN 25

Vanne de prélèvement



DN	L [mm]	H [mm]	A [mm]	B [mm]	a [mm]	D [mm]	Art.-Nr. Art. No./No Art.
25	150	121	45	75	13	10	10.17025.0000

10. ... = blank/plain/nu

11. ... = beschichtet/coated/revêtu

Deutsch

Diese Probenahmeventile können direkt in eine Rohrleitung DN25 eingebaut werden. Sie erlauben eine direkte Flüssigkeitsentnahme zur Analyse oder zur Entleerung von Restmengen.

Durchfließende Medien kommen nur mit Borosilikatglas 3.3 und PTFE in Berührung.

Das PTFE rein entspricht den FDA-Richtlinien.

Schliffarten

- 1 = buchiflex-Kugel (1)
2 = buchiflex-Pfanne (2)

Zulässige Betriebsbedingungen

English

These sampling valves can be built in a piping DN25, enabling withdrawal of liquids for analysis or just for discharge of residual quantities.

Wetted materials are Borosilicate glass 3.3 and PTFE.

PTFE pure complies with the FDA-guidelines.

Types of

- 1 = buchiflex ball (1)
2 = buchiflex socket (2)

Permissible operating conditions

Français

Ces vannes pour la prise d'échantillon peuvent être montées directement en tuyauterie DN25, en permettant le prélèvement des liquides pour l'analyse ainsi comme le vidage des fluides restantes.

Matières mouillées sont verre en Borosilicate 3.3 et PTFE.

PTFE pur correspond aux directives FDA.

Genres de rodage

- 1 = rodage mâle buchiflex (1)
2 = rodage femelle buchiflex (2)

Conditions de service admissibles

DN	Betriebs- überdruck [bar]	Betriebs- temperatur [°C]
25	-1...+3.0	-60...+200 °C

DN	Operating pressure [bar]	Operating temperature [°C]
25	-1...+3.0	-60...+200 °C

DN	Surpression d'exploitation [bar]	Température d'exploitation [°C]
25	-1...+3.0	-60...+200 °C

Büchi AG
Gschwaderstrasse 12
8610 Uster / Switzerland

+41 44 905 51 11
info@buchiglas.com
www.buchiglas.com

